

# Bestellung „Standard“

**Döring-Süd GmbH**

Gewerbegebiet Ziegelhöhe  
Mühlweg 1  
92361 Neumarkt-Bergau

Tel.: 09181/25 84-0

Fax.: 09181/25 84-40

E-Mail: info@doering-sued.de

home: www.doering-sued.de

– Kopier- und Faxvorlage –

**Firma**

---

---

---

---

---

**Lieferanschrift**

---

---

---

---

---

**Datum**

---

---

---

---

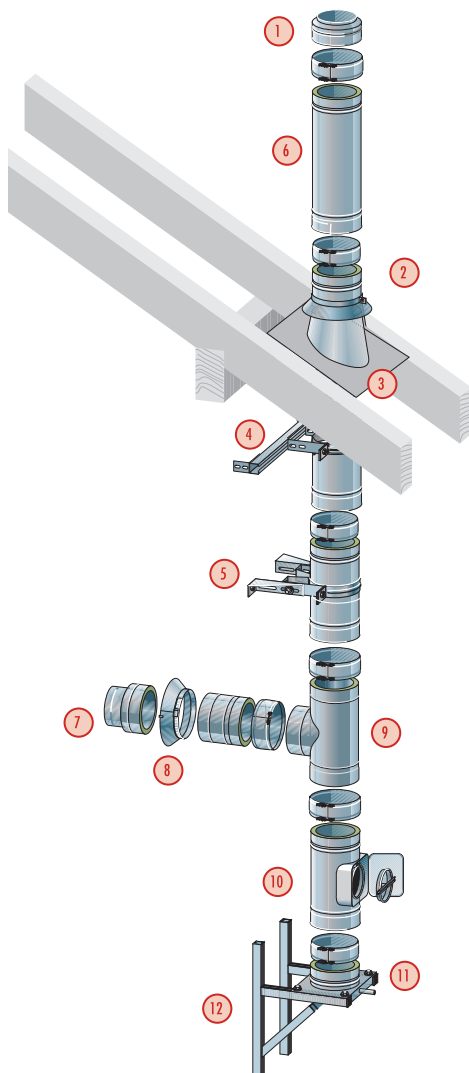
---

**Unterschrift**

**Kunden-Nr.**

## Doppelwandiger Elementschornstein in „Edelstahl“ $\varnothing = ID$ \_\_\_\_\_ mm

(zylindrische Steckverbindung, 30 mm Wärmedämmung, Klemmbänder inkl.) Ausführung: \_\_\_ Standard | \_\_\_ WPG



\_\_\_ Stück **Regenhaube**  mit Funkenflugsieb  ohne Funkenflugsieb

\_\_\_ Stück ① **Abschlussstück**

\_\_\_ Stück ② **Regenkragen**

\_\_\_ Stück ③ **Dachdurchführung für \_\_\_\_\_ ° Neigung**

\_\_\_ Stück **Blendblech 2-tlg. mit Hinterlüftungsschlitzen für \_\_\_\_\_ ° Neigung**

\_\_\_ Stück ④ **Sparrenhalter**  statisch  „light“

\_\_\_ Stück ⑤ **Wandhalter mit Verlängerung bis \_\_\_\_\_ mm Abstand** (lichtes Maß)

\_\_\_ Stück ⑥ **Rohrelement 250 mm**

\_\_\_ Stück ⑥ **Rohrelement 500 mm**

\_\_\_ Stück ⑥ **Rohrelement 1000 mm**

\_\_\_ Stück ⑦ **Anschlussübergang, DW auf EW**  Sicke Verbindermaß  Muffe

\_\_\_ Stück ⑧ **Wandrosette**

\_\_\_ Stück ⑨ **Feuerungsanschluss**  87°  45°  90°

\_\_\_ Stück ⑩ **Universalreinigungsöffnung**  RVÖ eckig  RVÖ rund  
(Deckel separat erforderlich)

\_\_\_ Stück ⑪ **Fußteil für Boden-/Wandmontage**

\_\_\_ Stück ⑫ **Konsole (Paar) mit \_\_\_\_\_ mm Abstand** (lichtes Maß)

**Sonstiges**

\_\_\_ Stück \_\_\_\_\_

\_\_\_ Stück \_\_\_\_\_

\_\_\_ Stück \_\_\_\_\_