

Zugbegrenzer ZUK 130 DW

Die erste Nebenluftvorrichtung für draußen



BESCHREIBUNG

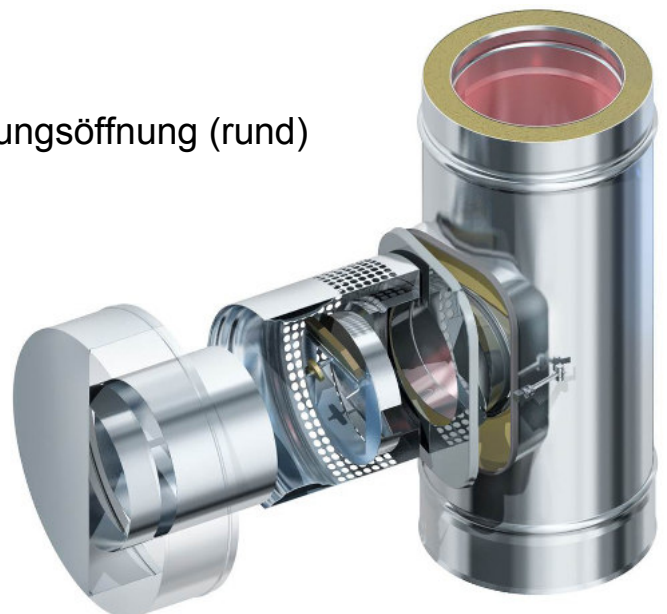
Der Zugbegrenzer ZUK 130 DW ist speziell für den Einsatz außerhalb des Gebäudes entwickelt worden.

Optisch elegant, passt er sich der Universalreinigung aus den doppelwandigen Systemen Döring-Premium (zylindrische Steckverbindung) und Döring-Premium-Plus (konische Steckverbindung) hervorragend an.

Er sorgt für eine gleichmäßige, saubere Verbrennung und messbare Energieeinsparung. Als positiven Nebeneffekt reduziert sich die Feinstaubmenge.

ANWENDUNG

- Lieferbar in den Innendurchmessern:
ID 130mm ID 150mm, ID 160mm, ID 180mm, ID 200mm
- Generell nur für Unterdruckbetrieb
- Für alle Brennstoffe verwendbar
- Montage an der unteren Universalreinigungsöffnung (rund)
- Er ist mit der Reinigungstüre verbunden
- Wird mit der Türe weggeschwenkt
- Reinigungsöffnung ist frei zugänglich



VORTEILE

- Eine Investition der Nebenluftvorrichtung amortisiert sich durch den reduzierten Brennstoffverbrauch nach kurzer Zeit.
- Dichte Gebäude bei Stillstand der Feuerstätte (Blower Door Test)
- Natürliche Schwankungen des notwendigen Förderdruckes werden ausgeglichen
- Mit Überdruckklappe
- Keine externe Zuluft im Aufstellraum nötig
- Leicht zugänglich für Einstellung und ggf. Wartung
- TÜV geprüft (Prüfzeugnis P-BAY 09-0057) Abnahme derzeit noch im Einzelfall

FUNKTION

- P1 + P2 – Förderdruck in Verbindungsleitung und Schornsteinen
- P3 – Zugbegrenzer wirkt in neben stehender Funktion
- P4- Bei besonders starker Anströmung Unterdruck vor dem Zugbegrenzer
- Hoher Winddruck außen (Luv) kann Überdruck im Schornstein erzeugen
- Durch spezielle Konstruktion direkte Anströmung des Zugbegrenzers nicht möglich
- Öffnungswinkel des ZUK 130 wird verringert oder Regelscheibe ggf. ganz geschlossen
- Keine Gefahr, dass Abgas in den Aufstellraum gedrückt wird.

