

Bestellung „Standard“

Döring-Süd GmbH

Gewerbegebiet Ziegelhöhe
Mühlweg 1
92361 Neumarkt-Bergau

Tel.: 09181/25 84-0

Fax.: 09181/25 84-40

E-Mail: info@doering-sued.de

home: www.doering-sued.de

– Kopier- und Faxvorlage –

Firma

Lieferanschrift

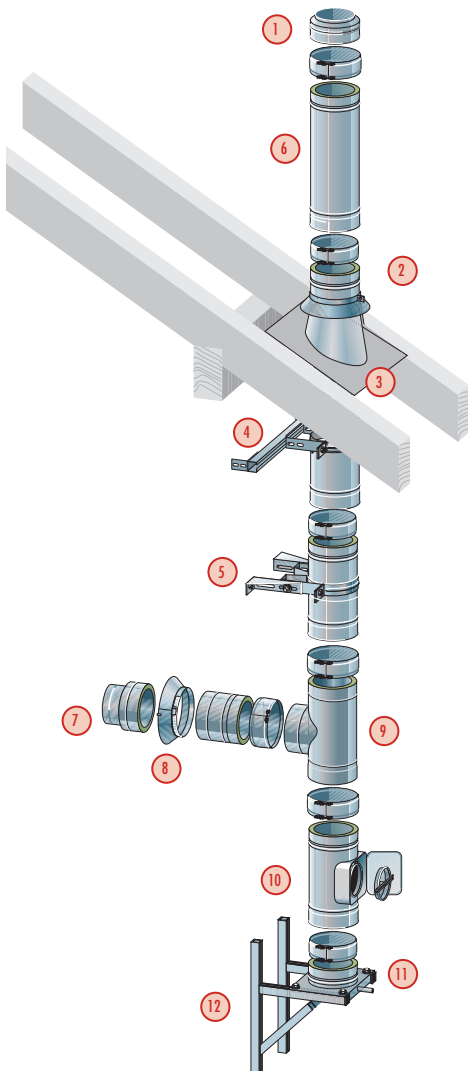
Datum

Unterschrift

Kunden-Nr.

Doppelwandiger Elementschornstein in „Edelstahl“ $\varnothing = ID$ _____ mm

(zylindrische Steckverbindung, 30 mm Wärmedämmung, Klemmbänder inkl.)



_____ Stück **Regenhaube** mit Funkenflugsieb ohne Funkenflugsieb

_____ Stück ① **Abschlussstück**

_____ Stück ② **Regenkragen**

_____ Stück ③ **Dachdurchführung für _____ ° Neigung**

_____ Stück **Blendblech 2-tlg. mit Hinterlüftungsschlitzen für _____ ° Neigung**

_____ Stück ④ **Sparrenhalter** statisch „light“

_____ Stück ⑤ **Wandhalter mit Verlängerung bis _____ mm Abstand** (lichtes Maß)

_____ Stück ⑥ **Rohrelement 250 mm**

_____ Stück ⑥ **Rohrelement 500 mm**

_____ Stück ⑥ **Rohrelement 1000 mm**

_____ Stück ⑦ **Anschlussübergang, DW auf EW** Sicke Verbindermaß Muffe

_____ Stück ⑧ **Wandrosette**

_____ Stück ⑨ **Feuerungsanschluss** 87° 45°

_____ Stück ⑩ **Universalreinigungsöffnung**

_____ Stück ⑪ **Fußteil für Boden-/Wandmontage**

_____ Stück ⑫ **Konsole (Paar) mit _____ mm Abstand** (lichtes Maß)

Sonstiges

_____ Stück _____
_____ Stück _____
_____ Stück _____