

# Teleskop-Abspannset f. DW-System

Gemäß 1. BImSchV bei Vergrößerung der Schornsteinhöhe

## BESCHREIBUNG

- Abspannring mit 2 teleskopierbaren Rundstangen bis 2800 mm
- lieferbar für DW-Systeme:
  - ID 100mm / AD 160mm
  - ID 130mm / AD 190mm
  - ID 150mm / AD 210mm
  - ID 160mm / AD 220mm
  - ID 180mm / AD 240mm
  - ID 200mm / AD 260mm
  - ID 250mm / AD 310mm

## ANWENDUNG

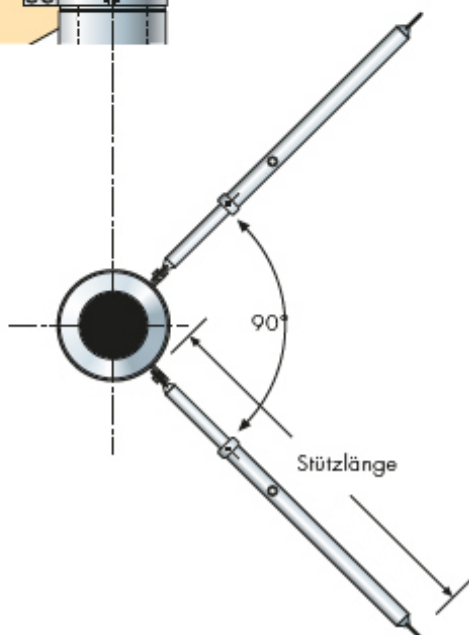
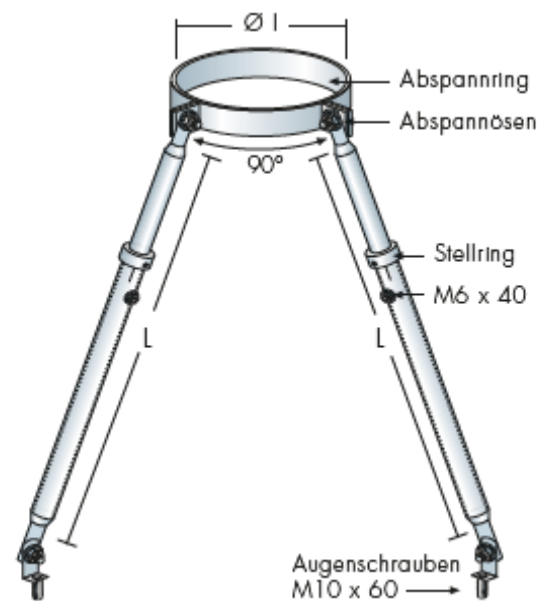
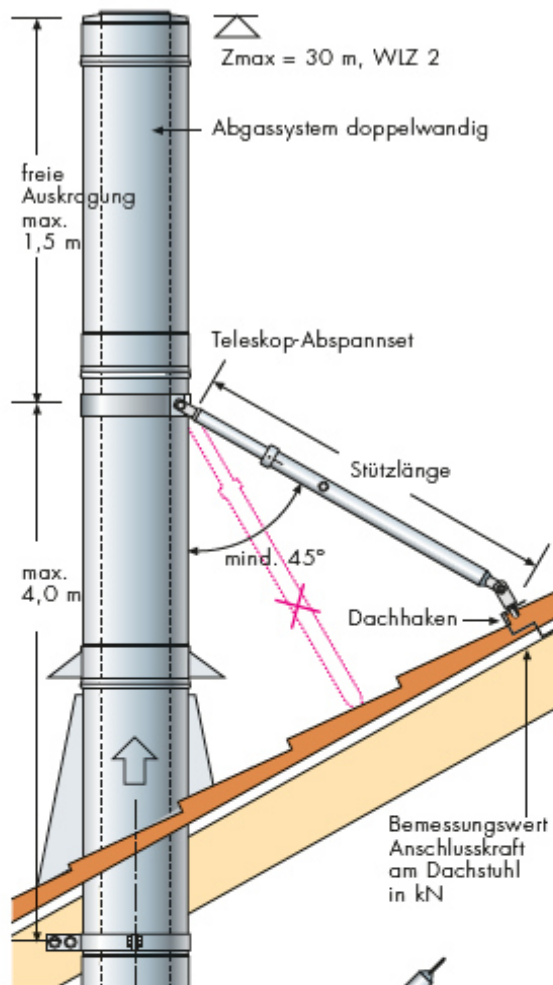
- Bei Vergrößerung der Schornstein-Höhe gemäß 1. BImSchV
- Zur bauseitigen Abstützung in der Dachkonstruktion



## VORTEILE

- Verstellbar bis 2800 mm Länge
- Inkl. Abspannring mit 90°- Teilung zur Dachfläche
- Stabiler Stellring zur Längeneinstellung
- Durch zusätzliche Sicherungsschraube M6 Kraft- und Formschluß für hohe Sicherheit
- Inkl. drehbare Augenschrauben zur flexiblen Befestigung am Dachhaken (passende und preisgünstige Dachhaken im Bedachungsfachhandel erhältlich)

- Statischer Nachweis bauseits, da von der Dachkonstruktion abhängig!



DN Ø	DW-Außen	L = max. Stützlänge	Anschlusskraft
100 mm	160 mm	2,80 m	0,94 kN
130 mm	190 mm	2,80 m	1,12 kN
150 mm	210 mm	2,80 m	1,23 kN
160 mm	220 mm	2,72 m	1,29 kN
180 mm	240 mm	2,61 m	1,41 kN
200 mm	260 mm	2,50 m	1,52 kN
225 mm	285 mm	2,37 m	1,66 kN
250 mm	310 mm	2,27 m	1,81 kN

Werte für Windlastzone WLZ 2 (Inland), Z<sub>max</sub> 30 m über Gelände