

Maßtabelle

Einwandiges PP-System "flexibel"

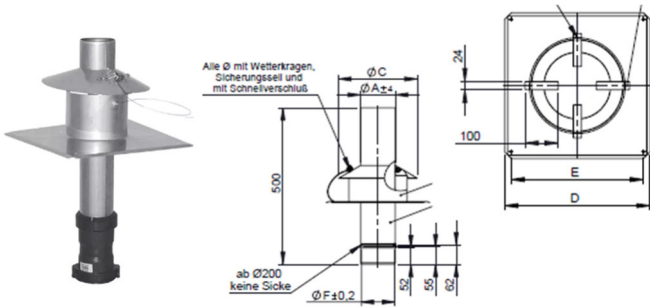
Flexible Systemabgasanlage aus PP
mit zylindrischer Steckverbindung
inkl. Dichtungen

Stärke: bis D80 mm 1,00 mm
ab D100 mm 1,20 mm
optional: 2,00 mm „starr“

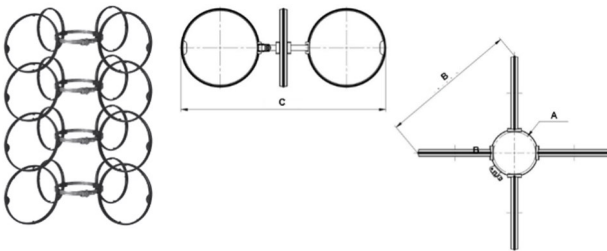
UV-stabilisiert, Farbe „schwarz“



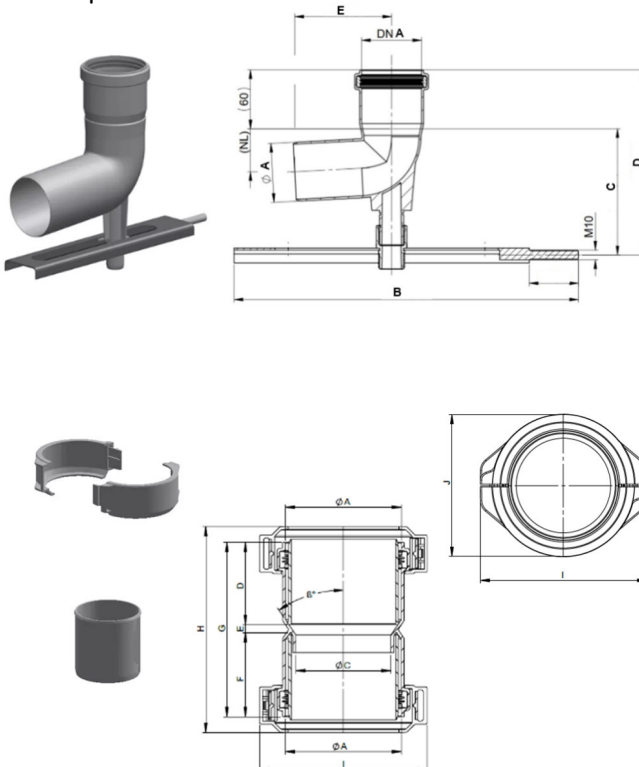
Flex-Kopfabdeckung und Kaminendrohr 500mm aus Edelstahl inkl. Flexadapter



Flex-Abstandsschellen



Flex-Winkel 87° m. Stützfuß und Auflageschiene inkl. Flexadapter



Grundpaket EW-Flex-PP

bestehend aus:

1x Flex-Kopfabdeckung und Kaminendrohr 500mm aus Edelstahl inkl. Flexadapter, Nutzlänge: 440 mm

Ø	60	80	100	110	125	160
A	60	80	100	110	125	160
B	137	157	177	187	202	237
C	260	280	300	310	325	360
D	330			400		
E	290			360		
F	56	77	97	106	121	156

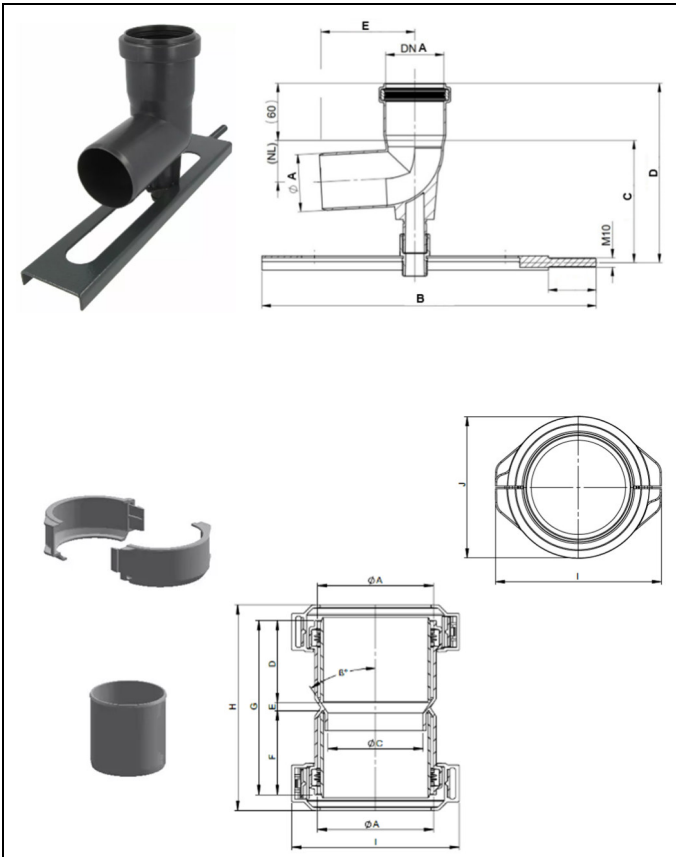
4x Flex-Abstandsschellen

Ø	60	80	100	110	125	160
A	60	80	100	110	125	160
B	195	209	223	230	241	265
C	276	296	316	326	341	376

1x Flex-Winkel 87° m. Stützfuß und Auflageschiene inkl. Flexadapter

Ø	60	80	100	110	125	160
A	60	80	100	110	125	160
B	350			420		
C	128	172	192	160	186	208
D	188	232	252	220	255	307
E	98	161	171	123	134	180
NL	44	95	105	67	76	93

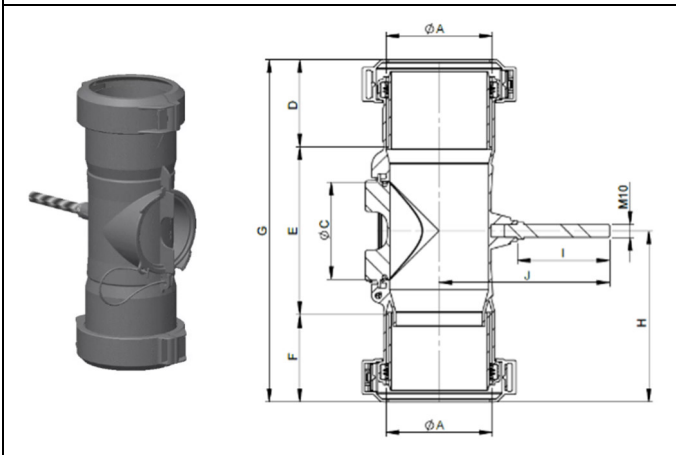
Ø	60	80	100	110	125	160
A	60	80	100	110	125	160
C	47	67	86	96	102	138
D	60	58		61	71	95
E	4	7	6	14	12	17
F	58			61	71	95
G	122			136	155	207
H	131	150	145	156	190	244
I	93	118	138	153	172	207
J	80	101	121	134	152	189
β°	31	21	24	13	13	20



Flex-Winkel 87° mit Stützfuß und Auflagenschiene
(ab D 125 mm ohne Auflagenschiene)
inkl. Fixschelle und Hülse

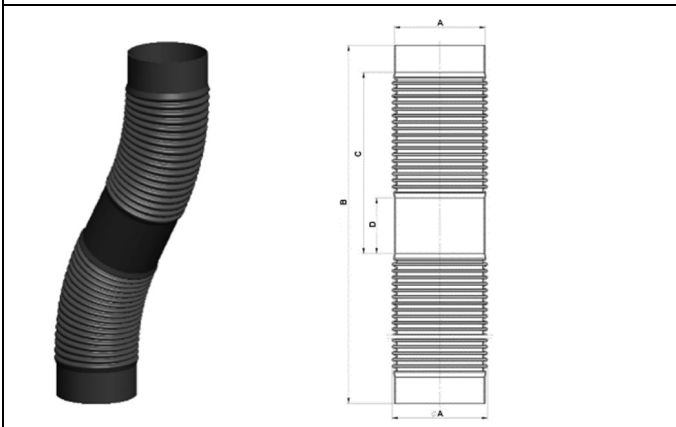
Ø	60	80	100	110	125	160
A	60	80	100	110	125	160
B	350			420		
C	128	172	192	160	186	208
D	188	232	252	220	255	307
E	98	161	171	123	134	180
NL	44	95	105	67	76	93

Ø	60	80	100	110	125	160
A	60	80	100	110	125	160
C	47	67	86	96	102	138
D	60	58		61	71	95
E	4	7	6	14	12	17
F	58			61	71	95
G	122			136	155	207
H	131	150	145	156	190	244
I	93	118	138	153	172	207
J	80	101	121	134	152	189
β°	31	21	24	13	13	20



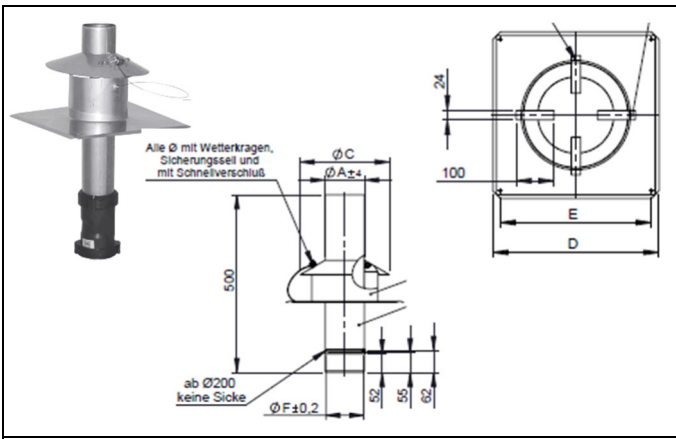
Flex-Inspektionselement

Ø	60	80	100	110	125	160
A	60	80	100	110	125	160
C	56	76	96	105	105	119
D	58	60	59	57	67	92
E	85	117	139	172	156	170
F	51	60	59	57	67	92
G	194	237	257	286	290	354
H	9	119	129	143	155	184
I	71	71	71	100	100	200
J	121	131	141	164	170	287
NL	134	177	197	226	230	294



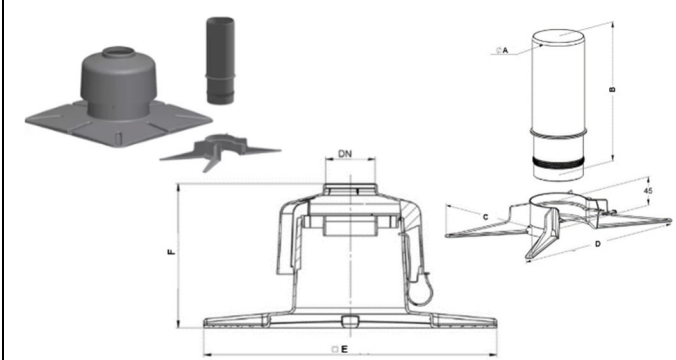
Flexrohr 10 m / 12,5 m / 15 m / 20 m / 30 m / 50 m / 75 m

Ø	60	80	100	110	125	160
A	60	80	100	110	125	160
B	1038	1059	1004	1023	1000	1120
C	208	203	201	205	202	224
D	51	44	62	73	67	60



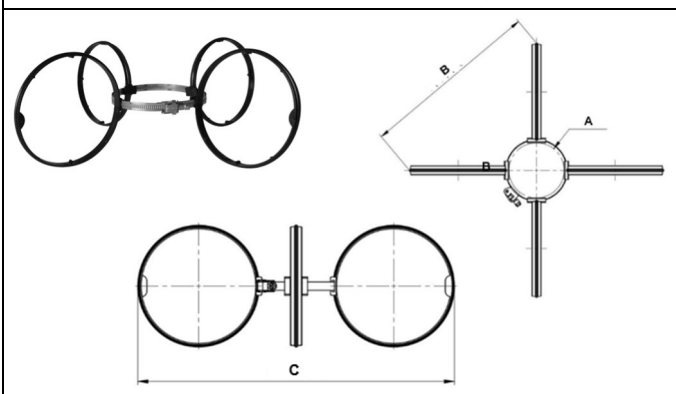
Flex-Kopfabdeckung aus Edelstahl (inkl. Mündungsrohr, Wetterkragen und Adapter)

Ø	60	80	100	110	125	160
A	60	80	100	110	125	160
B	137	157	177	187	202	237
C	260	280	300	310	325	360
D	330			400		
E	290			360		
F	56	77	97	106	121	156



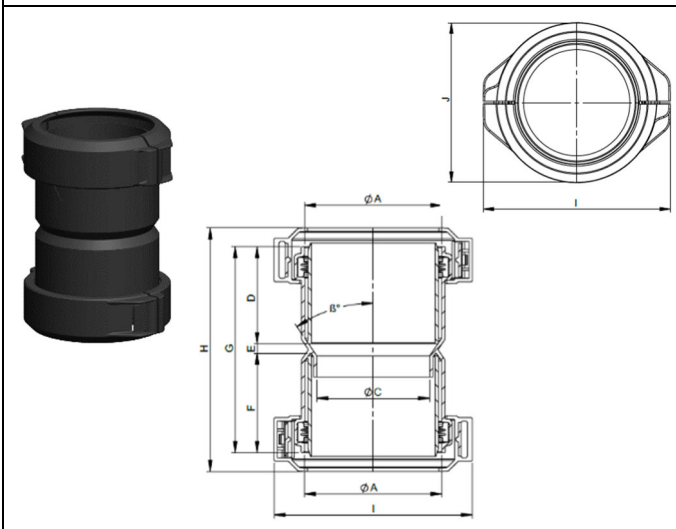
Flex-Kopfabdeckung aus Kunststoff (inkl. Montageset 2 und Wetterkragen)

Ø	60	80	100	110	125	160
A	60	80	100	110	125	160
B	220			560 590		
C	185		190		- -	
D	312		320		400	
E	360			400		
F	177			193		



Flex-Abstandsschellenset, 4 Stück (ab D 125 mm je Stück!)

Ø	60	80	100	110	125	160
A	60	80	100	110	125	160
B	195	209	223	230	241	265
C	276	296	316	326	341	376



Adapter Flex/Flex

Ø	60	80	100	110	125	160
A	60	80	100	110	125	160
C	47	67	86	96	102	138
D	60	58		61	71	95
E	4	7	6	14	12	17
F	58			61	71	95
G	122			136	155	207
H	131	150	145	156	190	244
I	93	118	138	153	172	207
J	80	101	121	134	152	189
B°	31	21	24	13	13	20