

Montageanleitung DÖRING-PPS-„starr“

Überprüfung der Lieferung:

- Sind alle notwendigen Teile vorhanden?

Hinweise zur Planung:

Der Einbau erfolgt fachmännisch entsprechend der Montageanleitung bzw. den geltenden nationalen Vorschriften.

Insbesondere nach DIN V 18160-1 und der geltenden Bauordnung, den einschlägigen Normen und allen weiteren bau- und sicherheitsrechtlichen Vorschriften.

Der erforderliche Querschnitt ist nach EN 13384 zu bestimmen und vom ausführenden Fachunternehmen zu überprüfen.

Achtung: Vor der Montage ist die Ausführung der Anlage mit dem/der zuständigen bevollmächtigten Bezirksschornsteinfeger/in abzuklären.



Die Tauglichkeit und sichere Benutzbarkeit der Abgasanlage ist vor Inbetriebnahme durch den bevollmächtigten Bezirksschornsteinfeger bescheinigen zu lassen!

Hinweis:



Bei der Benutzung von Werkzeugen können Gefahren für den Benutzer entstehen. Aus diesem Grund sind die entsprechenden Betriebsanleitungen und Unfallverhütungsvorschriften einzuhalten sowie die notwendige Schutzausrüstung zu benutzen!

Grundlagen / allgemeine Hinweise zur Montage:

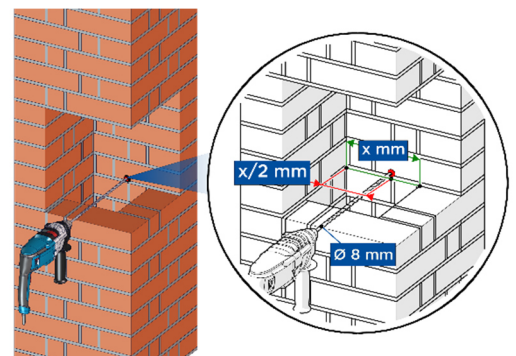
- Reinigen des Schornsteinschachtes ggf. durch den Schornsteinfeger.
- Öffnen des Schornsteinschachtes mit geeignetem Werkzeug für die Montage von Reinigungstür / Lüftungsgitter / Feuerungsanschluss.
- Jedes Element wird einzeln zusammengesteckt. Die Rohrelemente sind richtig zusammengesteckt, wenn Muffenansatz und die Sicke der Einsteckseite aneinanderstoßen. Dieser Vorgang wiederholt sich für jedes Element.
- Die Muffen (weite Seiten) müssen in Rauchgasrichtung zeigen
- Der Sitz der Dichtungen muss in allen Muffen kontrolliert werden
- Auf den Sicken der Elemente ist vor der Montage Gleitmittel dünn aufzutragen
- Es dürfen ausschließlich Originalbauteile verwendet werden
- Alle 3 m sind Montageschellen/ Abstandhalter zu setzen.

Grundlagen / allgemeine Hinweise zur Montage:

Richten Sie den 87° Stützbogen mit Auflageschiene im Schacht mittig aus.

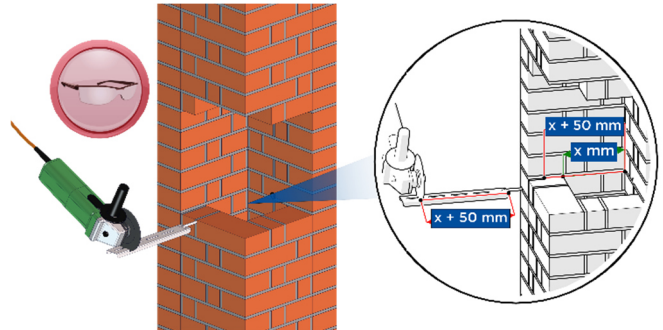
Der Bogen lässt sich von der Unterseite aus problemlos verschieben.

Nach dem Ausrichten den Bogenhalter mit der Auflageschiene wieder fest verschrauben. Zentrierbohrung (8mm) anzeichnen und bohren.



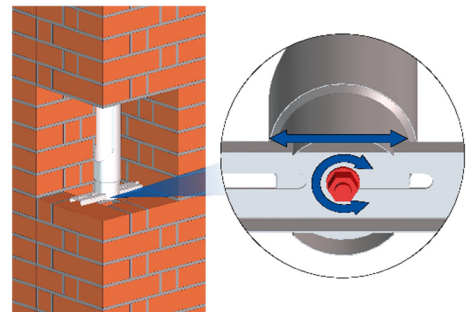
Montageanleitung DÖRING-PPS-„starr“

Bei Bedarf können Sie die Auflageschiene z. B. mittels eines Trennschleifers mit Trennscheibe für Edelstahl kürzen.
Die Auflagefläche sollte ca. 50 mm betragen.



Den 87°-Stützbogen im Schacht in die gebohrte Zentrierbohrung schieben und den Rest der Schiene verschrauben oder einmörteln.

Das Anbringen der Verbindungsleitung erfolgt nach Abschluss der Sanierung mit einem Gefälle von 3° in Richtung des Wärmeerzeugers.

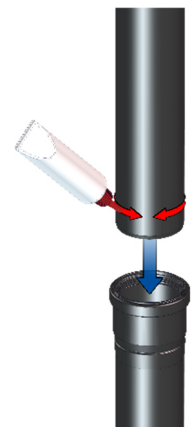


Abgassystem einbauen:

Auf der Sicken­seite der Längenelemente und Formteile vor der Montage dünn Gleitmittel auftragen.

Bitte bei der Montage darauf achten, dass sich die Dichtungen nicht aus ihrer vorgesehenen Position schieben!

In der gleichen Vorgehensweise werden nun alle weiteren Rohre, Bögen, evtl. zweite Reinigung, etc. in den Schacht eingebracht. Wenn notwendig, Längen mit einer Metallsäge kürzen und entgraten.



Wir wünschen viel Erfolg bei der Montage!

Ihr Döring Team

MONTAGEHINWEISE

Kopfabdeckung aus Edelstahl oder Kunststoff für einwandige Abgasleitungen Döring-PP-S und Döring-PP-Flex

1 Allgemeine Hinweise

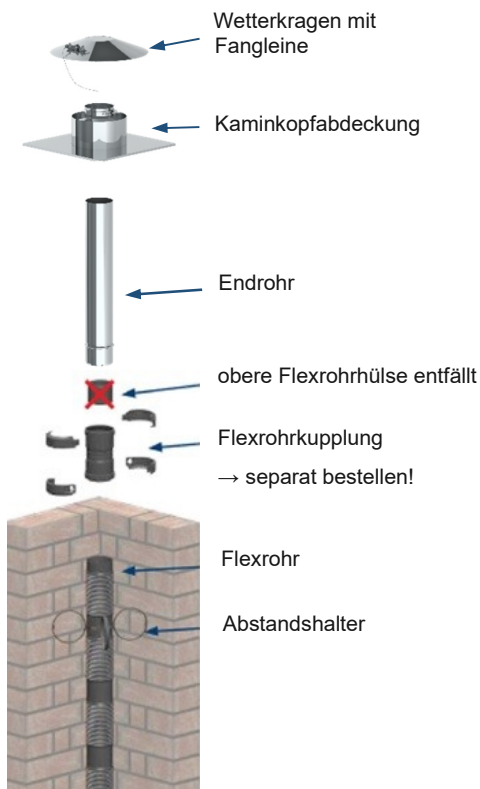
Diese Montagehinweise behandeln nur den o. a. Artikel. Bei der Errichtung von Abgasanlagen sind weitere bauaufsichtliche Vorschriften, Normen und Regelwerke wie DIN 18160-1, DIN 18160-5, EN 13384-1, EN 13384-2, TRGI, Landesbauordnungen (LBO) die Feuerungsverordnungen der Länder (FeuVO) und Muster-Feuerungsverordnungen (MuFeuVO) so-wie die Installationshinweise für die anzuschließenden Heizgeräte zu beachten. Wir empfehlen im Planungsstadium die Baumaßnahme mit dem/ der zuständigen Bezirksschornsteinfegermeister/in abzustimmen.

Beachten Sie hierzu auch die „Montagehinweise Döring-PP Allgemein“

2 Typische Verwendung

Mündungsabdeckung aus Edelstahl oder Kunststoff für Döring-PP-S und Döring-PP-Flex.

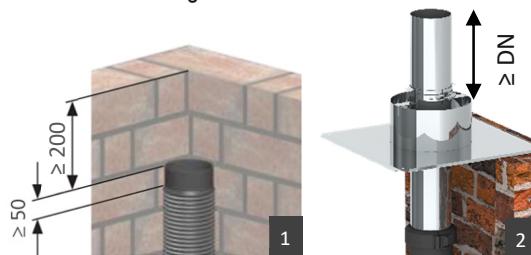
3 Übersicht Mündungs-Set Edelstahl



4 Montage (Edelstahlabdeckung)

Der obere flexible Leitungsabschnitt muss angepasst werden.

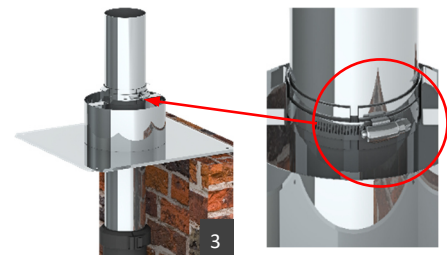
- Das gekürzte Rohr muss noch ein Steckende ≥ 50 mm haben!
- Rohrschnitte rechtwinkelig ausführen!
- Schnittkanten entgraten!



Flexibles Rohr auf Abstandsmaß $\geq DN$ Flexrohr einkürzen

Flexrohrkupplung mit dem Flexrohr verbinden, Endrohr in die obere Muffe stecken, obere und untere Kupplung mit Fixschelle sichern und die Abdeckplatte mit 4 St. Nageldübel N6 oder N8 (mit Edelstahlschraube) befestigen.

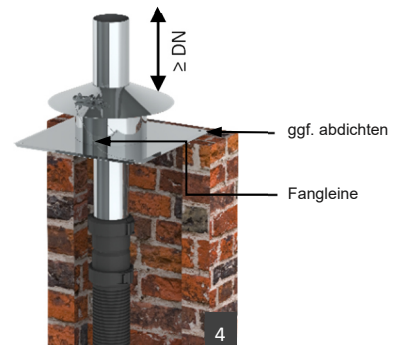
Ist ein Flexrohr angeschlossen, wird der Schlauchbinder am Klemmband fest angezogen.



! Ist das starre Kunststoffrohr angeschlossen, darf der Schlauchbinder am Klemmband nicht angezogen werden damit sich die Rohrleitung in der Länge ausdehnen kann.

Sofern die Schachtoberfläche kein ausreichendes Gefälle nach außen hat, Abdeckplatte umlaufend abdichten oder in Mörtelbett versetzen.

Wetterkragen überschieben und beiliegende Fangleine an der Abdeckplatte befestigen.



5

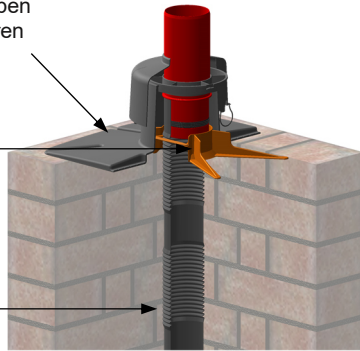
Montage (Kunststoffabdeckung)

Flexibler Leitungsabschnitt (Döring-PP-Flex) unterhalb der Mündung:

3. Abdeckplatte mit beigefügten Schrauben auf Schacht montieren und ggf. abdichten

2. Aufhängung für Flexrohr, in der ersten Rille montieren

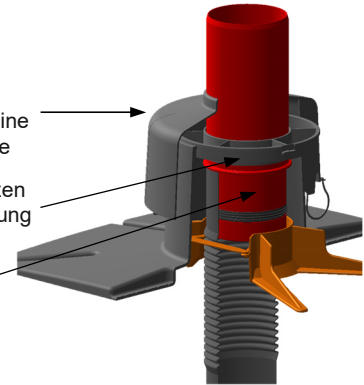
1. Flexrohr montieren



6. Wetterkragen überschieben und beiliegende Fangleine an der Abdeckplatte

5. Zentrierring einsetzen und mit einer Drehung nach links fixieren

4. Endstück montieren



Starrer Leitungsabschnitt (Döring-PP-S) unterhalb der Mündung:

Bei einem starrem Leitungsabschnitt (Döring-PP-S) unterhalb der Mündung ist darauf zu achten, dass im Bereich von $\geq 200 \text{ mm}$ unterhalb des Zentrierrings **keine Muffe** des Kunststoffrohres angeordnet ist, damit Beschädigungen der Abgasleitung durch die thermischen Längenausdehnung verhindert werden können.

DÖRING
Kompetenz in Abgastechnik

Döring-Süd GmbH · Mühlweg 1 · 92361 Bergau

Tel.: 09181/2584-0 · Fax: 09181/2584-40

Mail: info@doering-sued.de · Homepage: www.doering-sued.de