

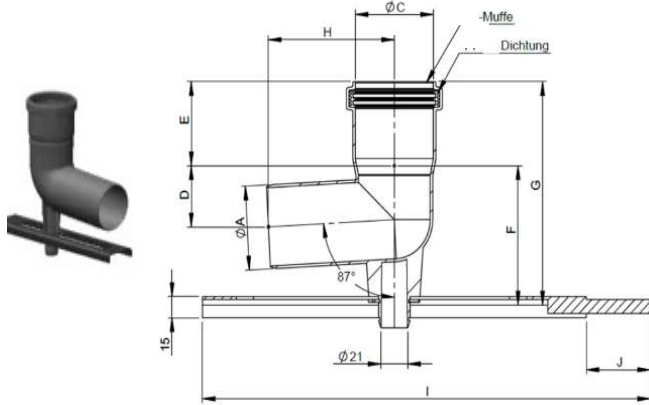
Maßtabelle

Einwandiges PP-System „Starr“

Einwandige Abgasanlage PP
Döring-PP „Starr“
mit zylindrischer Steckverbindung
Stärke 2,00mm inkl. Dichtungen
UV-beständig, Farbe „schwarz“



Winkel 87° m. Stützfuß und Auflageschiene

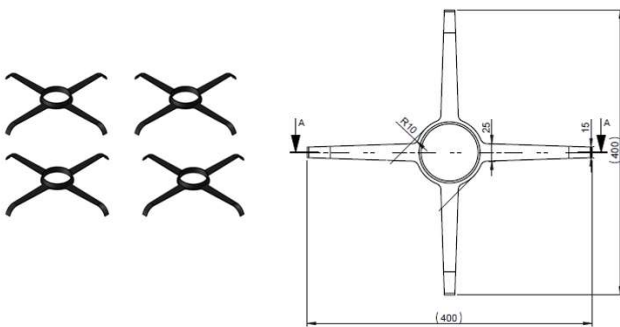


Grundpaket EW PP
D60 / 80 / 100 / 110 / 125 / 160mm
bestehend aus:

1x Winkel 87° m. Stützfuß und Auflageschiene

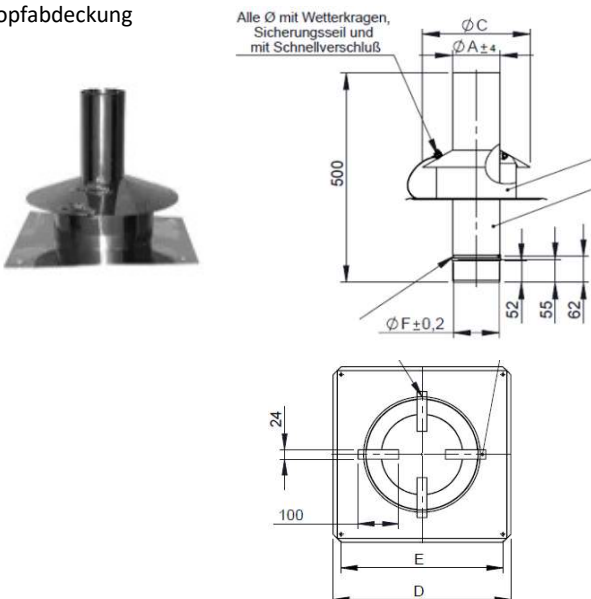
Ø	60	80	100	110	125	160
D=NL	44	95	105	67	76	93
E	66				69	99
F	100	172	192	160	186	208
G	160	232	252	220	255	307
H	98	161	171	123	134	180
I	350				420	
J	50				70	

Abstandsschellen



4 x Abstandsschellen
Ø60, Ø80, Ø100, Ø110, Ø125 & Ø160

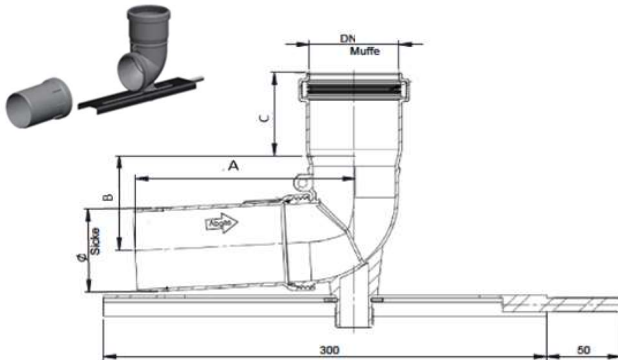
Kopfabdeckung



1x Kopfabdeckung aus Edelstahl inkl. Mündungsrohr
500mm u. Regenkragen

Ø	60	80	100	110	125	160
A	60	80	100	110	125	160
C	260	280	300	310	325	360
D	330				400	
E	290				360	
F	56	77	97	106	121	156

Winkel 87° m. Stützfuß schraubbar und Auflageschiene



Grundpaket EW PP **schraubbar**

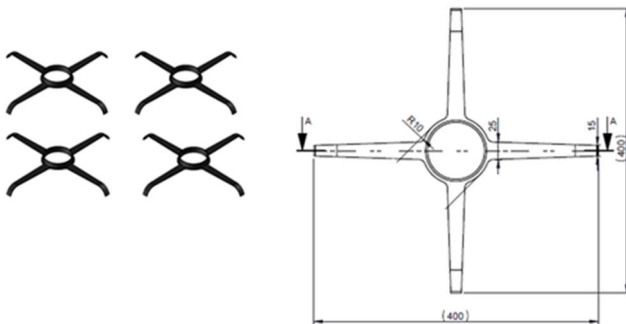
DN60 / 80 / 100 / 110 mm

bestehend aus:

1x Winkel 87° m. Stützfuß schraubbar und Auflageschiene

Ø	60	80	100	110
A	148	158	169	175
B=NL	68	75	87	
C	60			

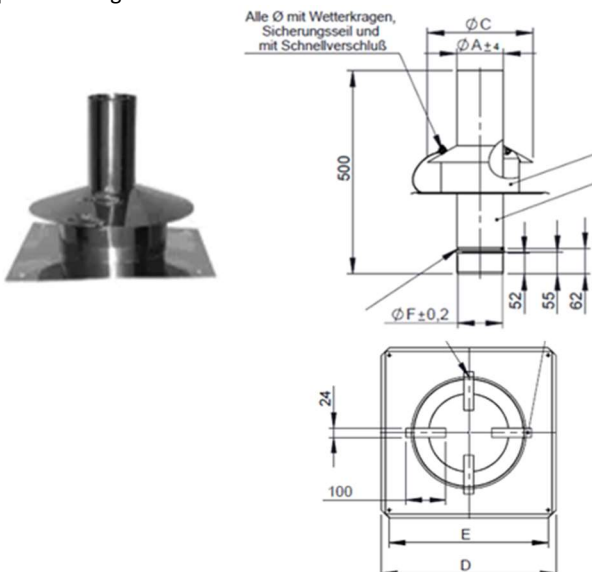
Abstandsschellen



4x Abstandsschellen

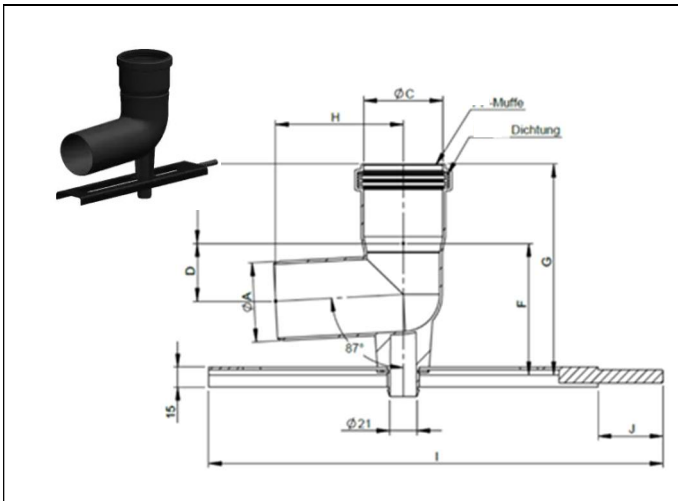
Ø60, Ø80, Ø100, Ø110

Kopfabdeckung



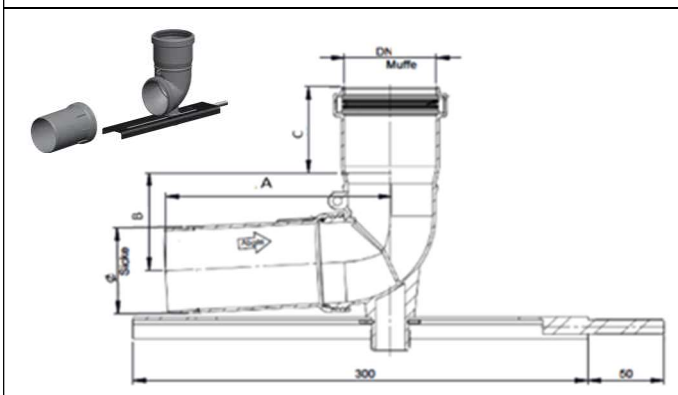
1x Kopfabdeckung aus Edelstahl inkl. Mündungsrohr 500mm u. Regenkragen

Ø	60	80	100	110
A	60	80	100	110
C	260	280	300	310
D	330			
E	290			
F	56	77	97	106



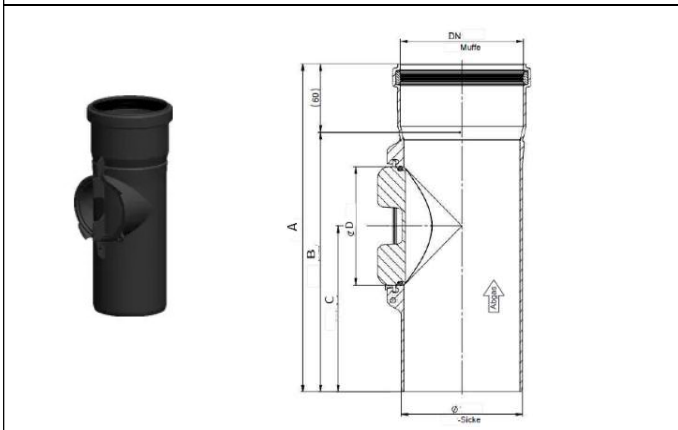
Winkel 87° mit Stützfuß und Auflageschiene
DN60 / 80 / 100 / 110 / 125 / 160

Ø	60	80	100	110	125	160
D=NL	44	95	105	67	76	93
E	60				69	99
F	100	172	192	160	186	208
G	160	232	252	220	255	307
H	98	161	171	123	134	180
I	350				420	
J	50				70	



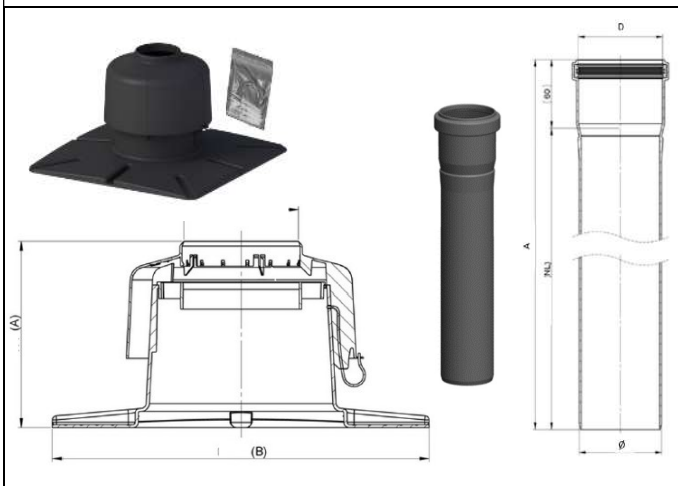
Winkel 87° mit Stützen, schraubbar und Auflageschiene
DN60 / 80 / 100 / 110

Ø	60	80	100	110
A	148	158	169	175
B=NL	68	75	87	
C	60			



Inspektionselement

Ø	60	80	100	110	125	160
A	207	250	270	290	264	360
B=NL	147	190	210	230	215	261
C	104	132	142	147	149	190
ØD	56	76	96	105		119



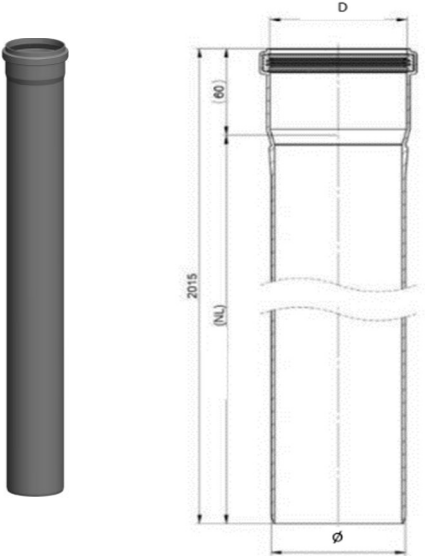
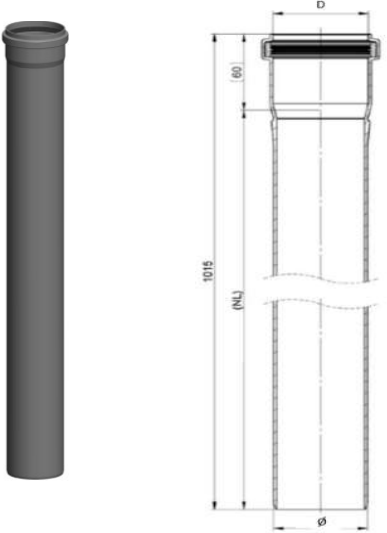

Kopfabdeckung aus Kunststoff (inkl. Mündungsrohr und Wetterkragen)

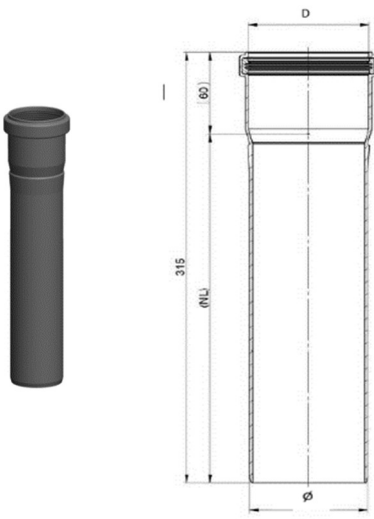
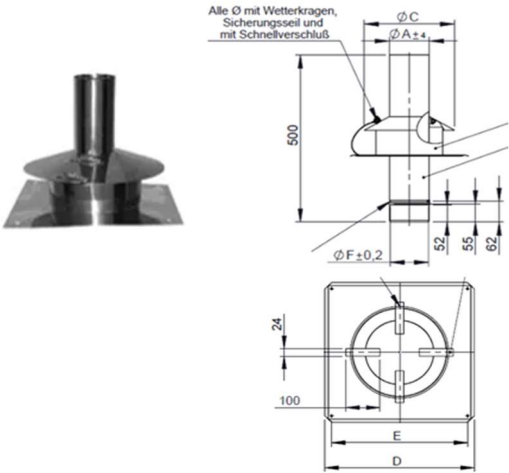
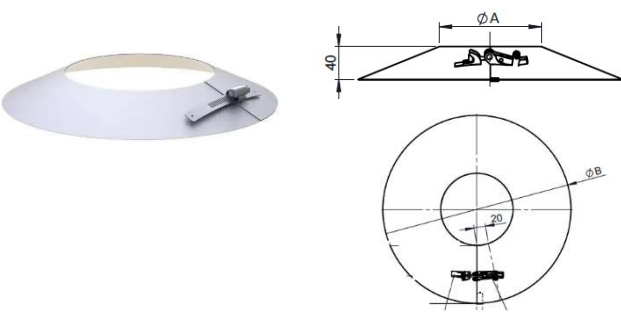
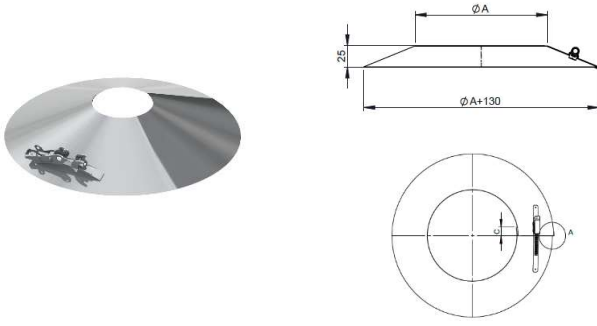
Kopfabdeckung

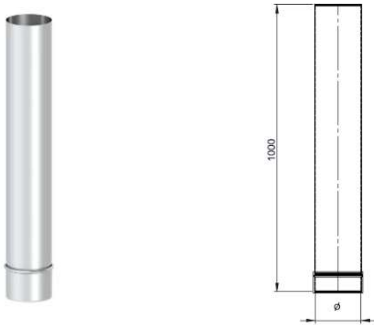
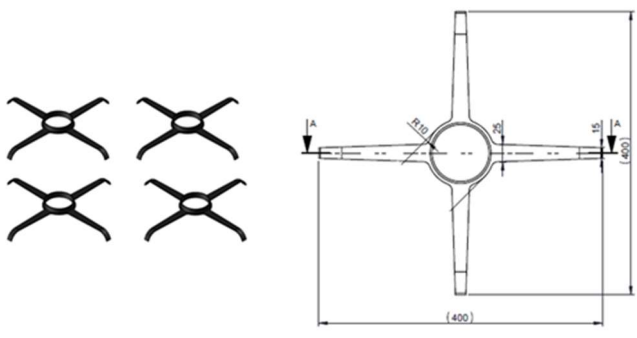
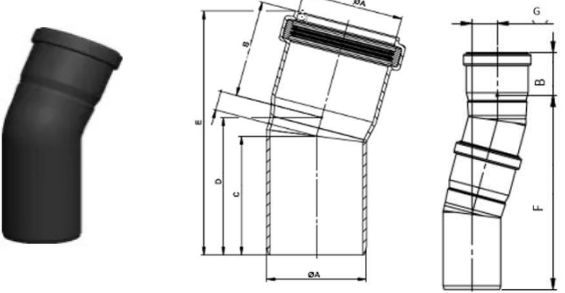
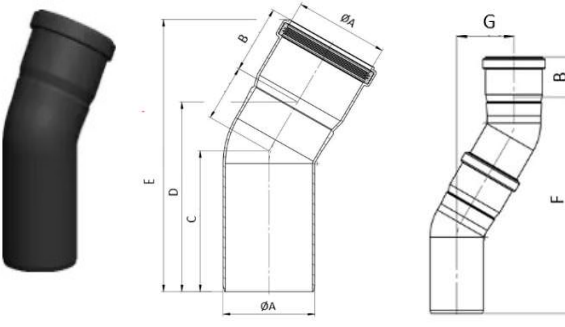
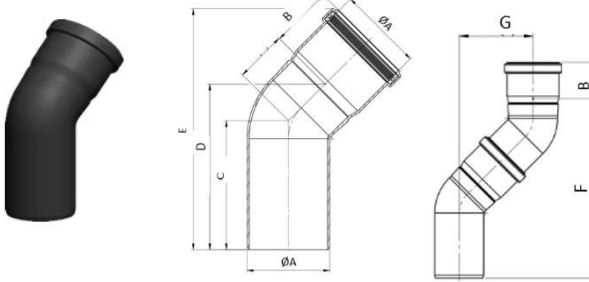
Ø	60	80	100	110	125	160
A	177				193	
B	360				400	

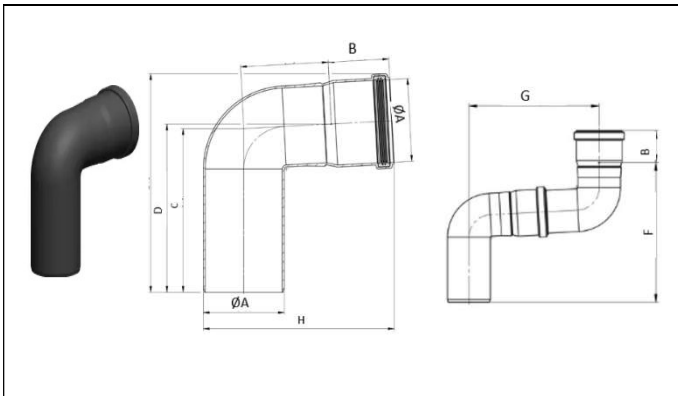
Mündungsrohr

Ø	60	80	100	110	125	160
A	560				569	581
NL	500				501	

	<p>Längenelement 2015 mm</p> <p>D60 / 80 / 100 / 110 mm, Nutzlänge: 1955 mm D125 mm, Nutzlänge: 1957 mm D160 mm, Nutzlänge: 1955 mm</p>
	<p>Längenelement 1000 mm</p> <p>D60 / 80 / 100 / 110 mm, Nutzlänge: 955 mm D125 mm, Nutzlänge: 957 mm D160 mm, Nutzlänge: 958 mm</p>
	<p>Längenelement 560 mm</p> <p>D60 / 80 / 100 / 110 / 125 mm, Nutzlänge: 500 mm D160 mm, Nutzlänge: 501 mm</p>

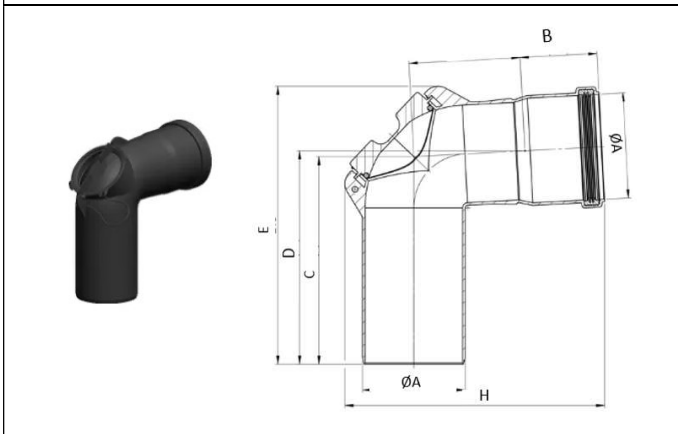
	<p>Längenelement 315 mm</p> <p>D60 / 80 / 100 / 110 mm, Nutzlänge: 255 mm D125 mm, Nutzlänge: 257 mm D160 mm, Nutzlänge: 256 mm</p>																																										
	<p>Kopfabdeckung aus Edelstahl (inkl. ES-Mündungsrohr und ES- Wetterkragen)</p> <table border="1" data-bbox="790 918 1468 1153"> <tr> <td>Ø</td> <td>60</td> <td>80</td> <td>100</td> <td>110</td> <td>125</td> <td>160</td> </tr> <tr> <td>A</td> <td>60</td> <td>80</td> <td>100</td> <td>110</td> <td>125</td> <td>160</td> </tr> <tr> <td>C</td> <td>260</td> <td>280</td> <td>300</td> <td>310</td> <td>325</td> <td>360</td> </tr> <tr> <td>D</td> <td colspan="3">330</td> <td colspan="3">400</td> </tr> <tr> <td>E</td> <td colspan="3">290</td> <td colspan="3">360</td> </tr> <tr> <td>F</td> <td>56</td> <td>77</td> <td>97</td> <td>106</td> <td>121</td> <td>156</td> </tr> </table>	Ø	60	80	100	110	125	160	A	60	80	100	110	125	160	C	260	280	300	310	325	360	D	330			400			E	290			360			F	56	77	97	106	121	156
Ø	60	80	100	110	125	160																																					
A	60	80	100	110	125	160																																					
C	260	280	300	310	325	360																																					
D	330			400																																							
E	290			360																																							
F	56	77	97	106	121	156																																					
	<p>Wandrosette aus Edelstahl (Ringbreite ca. 75 mm)</p> <table border="1" data-bbox="790 1377 1468 1456"> <tr> <td>Ø / A</td> <td>60</td> <td>80</td> <td>100</td> <td>110</td> <td>125</td> <td>160</td> </tr> <tr> <td>B</td> <td>260</td> <td>280</td> <td>300</td> <td>310</td> <td>325</td> <td>360</td> </tr> </table>	Ø / A	60	80	100	110	125	160	B	260	280	300	310	325	360																												
Ø / A	60	80	100	110	125	160																																					
B	260	280	300	310	325	360																																					
	<p>Regenkragen f. ES Kopfabdeckung (Ringbreite ca. 110 mm)</p> <table border="1" data-bbox="790 1814 1468 1892"> <tr> <td>Ø / A</td> <td>60</td> <td>80</td> <td>100</td> <td>110</td> <td>125</td> <td>160</td> </tr> <tr> <td>B</td> <td colspan="5">15</td> <td>25</td> </tr> </table>	Ø / A	60	80	100	110	125	160	B	15					25																												
Ø / A	60	80	100	110	125	160																																					
B	15					25																																					

	<p>Mündungsrohr 1000mm aus Edelstahl (für ES-Kopfabdeckung) D60 / 80 / 100 / 110 / 125 / 160 mm Nutzlänge: 948 mm</p>																																																	
	<p>Abstandsschellen Set (4 Stück) (ab D 125mm je Stück) D60 / 80 / 100 / 110 / 125 / 160 mm</p>																																																	
	<p>Winkel 15°</p> <table border="1" data-bbox="790 1108 1476 1377"> <thead> <tr> <th>Ø</th> <th>60</th> <th>80</th> <th>100</th> <th>110</th> <th>125</th> <th>160</th> </tr> </thead> <tbody> <tr> <td>B</td> <td colspan="4">60</td> <td>69</td> <td>99</td> </tr> <tr> <td>C</td> <td>74</td> <td>105</td> <td>94</td> <td>107</td> <td>77</td> <td>110</td> </tr> <tr> <td>D=NL</td> <td>85</td> <td>138</td> <td>126</td> <td>153</td> <td>95</td> <td>126</td> </tr> <tr> <td>E</td> <td>152</td> <td>207</td> <td>197</td> <td>226</td> <td>178</td> <td>242</td> </tr> <tr> <td>F</td> <td>167</td> <td>270</td> <td>246</td> <td>302</td> <td>188</td> <td>248</td> </tr> <tr> <td>G</td> <td>22</td> <td>35</td> <td>32</td> <td>39</td> <td>25</td> <td>33</td> </tr> </tbody> </table>	Ø	60	80	100	110	125	160	B	60				69	99	C	74	105	94	107	77	110	D=NL	85	138	126	153	95	126	E	152	207	197	226	178	242	F	167	270	246	302	188	248	G	22	35	32	39	25	33
Ø	60	80	100	110	125	160																																												
B	60				69	99																																												
C	74	105	94	107	77	110																																												
D=NL	85	138	126	153	95	126																																												
E	152	207	197	226	178	242																																												
F	167	270	246	302	188	248																																												
G	22	35	32	39	25	33																																												
	<p>Winkel 30°</p> <table border="1" data-bbox="790 1433 1476 1713"> <thead> <tr> <th>Ø</th> <th>60</th> <th>80</th> <th>100</th> <th>110</th> <th>125</th> <th>160</th> </tr> </thead> <tbody> <tr> <td>B</td> <td colspan="4">60</td> <td>69</td> <td>99</td> </tr> <tr> <td>C</td> <td>79</td> <td>125</td> <td>107</td> <td>85</td> <td>90</td> <td>125</td> </tr> <tr> <td>D=NL</td> <td>94</td> <td>168</td> <td>130</td> <td>105</td> <td>112</td> <td>149</td> </tr> <tr> <td>E</td> <td>162</td> <td>242</td> <td>208</td> <td>186</td> <td>204</td> <td>277</td> </tr> <tr> <td>F</td> <td>177</td> <td>323</td> <td>245</td> <td>199</td> <td>212</td> <td>285</td> </tr> <tr> <td>G</td> <td>47</td> <td>86</td> <td>65</td> <td>53</td> <td>56</td> <td>76</td> </tr> </tbody> </table>	Ø	60	80	100	110	125	160	B	60				69	99	C	79	125	107	85	90	125	D=NL	94	168	130	105	112	149	E	162	242	208	186	204	277	F	177	323	245	199	212	285	G	47	86	65	53	56	76
Ø	60	80	100	110	125	160																																												
B	60				69	99																																												
C	79	125	107	85	90	125																																												
D=NL	94	168	130	105	112	149																																												
E	162	242	208	186	204	277																																												
F	177	323	245	199	212	285																																												
G	47	86	65	53	56	76																																												
	<p>Winkel 45°</p> <table border="1" data-bbox="790 1792 1476 2049"> <thead> <tr> <th>Ø</th> <th>60</th> <th>80</th> <th>100</th> <th>110</th> <th>125</th> <th>160</th> </tr> </thead> <tbody> <tr> <td>B</td> <td colspan="4">60</td> <td>69</td> <td>99</td> </tr> <tr> <td>C</td> <td>81</td> <td>125</td> <td>125</td> <td>94</td> <td>99</td> <td>137</td> </tr> <tr> <td>D=NL</td> <td>96</td> <td>160</td> <td>160</td> <td>117</td> <td>124</td> <td>165</td> </tr> <tr> <td>E</td> <td>161</td> <td>233</td> <td>240</td> <td>200</td> <td>219</td> <td>295</td> </tr> <tr> <td>F</td> <td>174</td> <td>296</td> <td>296</td> <td>213</td> <td>226</td> <td>302</td> </tr> <tr> <td>G</td> <td>71</td> <td colspan="2">121</td> <td>87</td> <td>92</td> <td>125</td> </tr> </tbody> </table>	Ø	60	80	100	110	125	160	B	60				69	99	C	81	125	125	94	99	137	D=NL	96	160	160	117	124	165	E	161	233	240	200	219	295	F	174	296	296	213	226	302	G	71	121		87	92	125
Ø	60	80	100	110	125	160																																												
B	60				69	99																																												
C	81	125	125	94	99	137																																												
D=NL	96	160	160	117	124	165																																												
E	161	233	240	200	219	295																																												
F	174	296	296	213	226	302																																												
G	71	121		87	92	125																																												



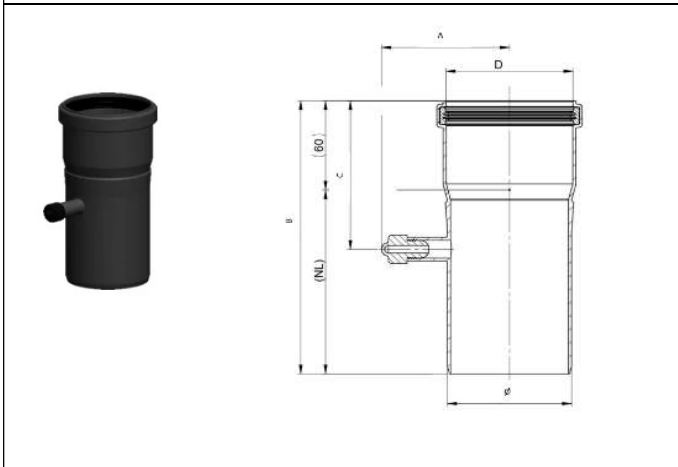
Winkel 87°

Ø	60	80	100	110	125	160
B	60				69	99
C	101	162	172	139	134	180
D=NL	103	166	177	143	138	184
E	143	216	237	208	216	280
F	147	261	282	229	216	278
G	138	244	264	216	199	263
H	131	189	209	196	204	267



Winkel 87° mit Reinigungsöffnung

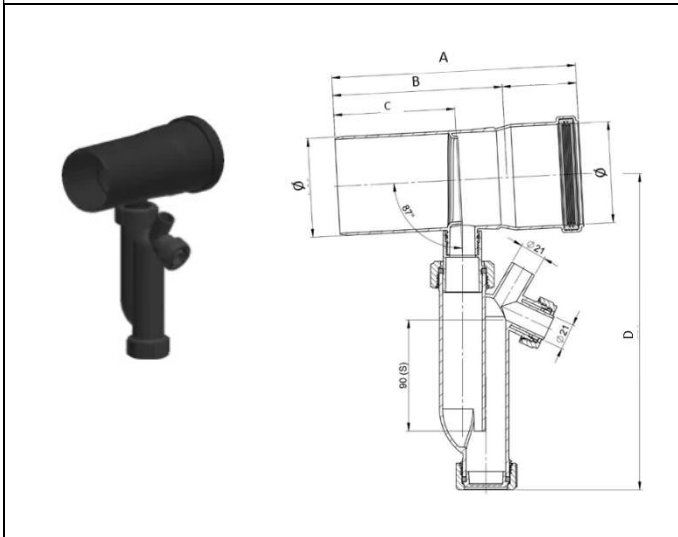
Ø	60	80	100	110	125	160
B	60				69	99
C	97	161	172	139	134	180
D=NL	99	166	177	143	138	184
E	139	216	237	211	215	280
H	139	202	209	196	204	267



Messelement

D60 / 100 / 110 mm, Nutzlänge: 122 mm
 D80 mm, Nutzlänge: 124 mm
 D125 mm, Nutzlänge: 257 mm
 D160 mm, Nutzlänge: 256 mm

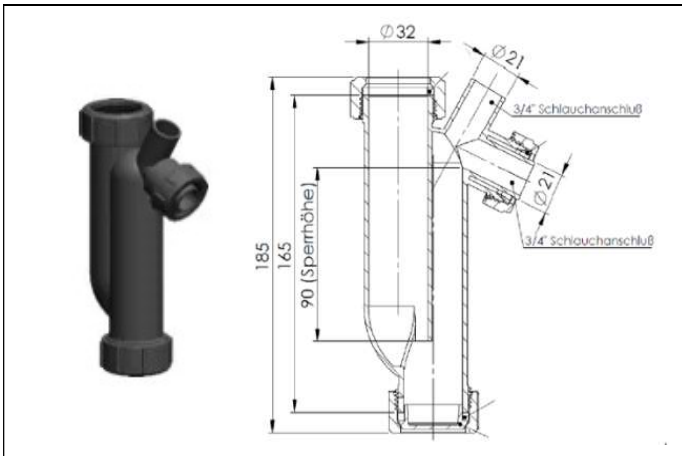
Ø	60	80	100	110	125	160
A	72	83	96	103	109	127
B	182	184	182		326	336
C	98	100	98		120	



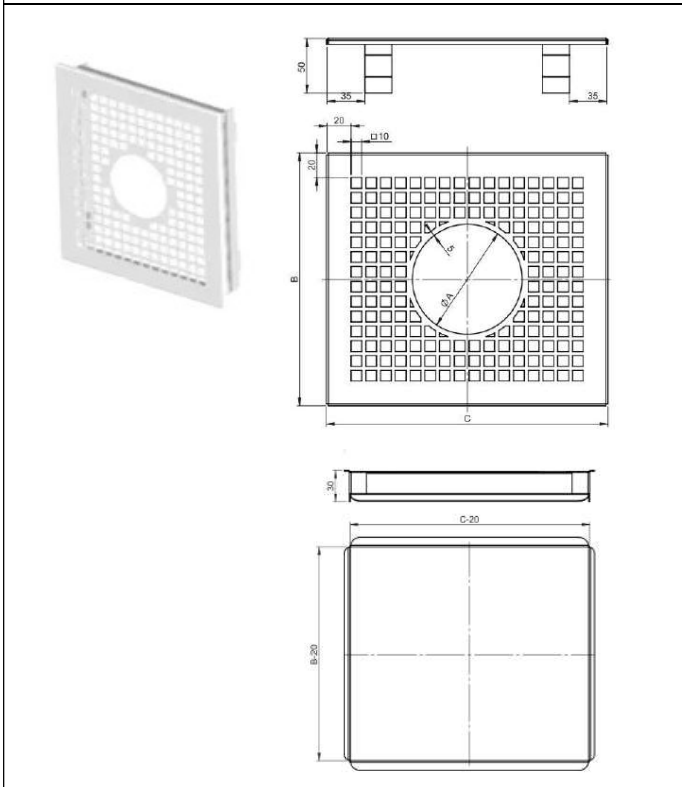
Kondensatablaufelement inkl. Siphon (horizontal)

Ø	60	80	100	110	125	160
A	197				230	
B=NL	137				161	131
C	98		97		110	110
D	246	256	275	280	296	317

	<p>Umlenkwinkel 90° für Kunststoff-Siphon mit Innengewinde 3/4", für senkrechten Einbau Kondensatablauffalle</p>																																																																				
	<p>Erweiterung „zentrisch“ (vom Kesselstutzen zur Abgasanlage)</p> <table border="1"> <thead> <tr> <th>Ø / D</th> <th>60/80</th> <th>63/80</th> <th>75/80</th> <th>80/100</th> <th>80/110</th> </tr> </thead> <tbody> <tr> <td>A</td> <td>156</td> <td>140</td> <td>130</td> <td colspan="2">150</td> </tr> <tr> <td>B</td> <td>51</td> <td>57</td> <td>60</td> <td>56</td> <td>68</td> </tr> <tr> <td>NL</td> <td>105</td> <td>83</td> <td>70</td> <td>94</td> <td>82</td> </tr> </tbody> </table> <table border="1"> <thead> <tr> <th>Ø / D</th> <th>80/60</th> <th>100/80</th> <th>110/80</th> <th>110/100</th> </tr> </thead> <tbody> <tr> <td>A</td> <td>156</td> <td colspan="2">150</td> <td>145</td> </tr> <tr> <td>B</td> <td>51</td> <td>56</td> <td>68</td> <td>70</td> </tr> <tr> <td>NL</td> <td>105</td> <td>94</td> <td>82</td> <td>75</td> </tr> </tbody> </table>	Ø / D	60/80	63/80	75/80	80/100	80/110	A	156	140	130	150		B	51	57	60	56	68	NL	105	83	70	94	82	Ø / D	80/60	100/80	110/80	110/100	A	156	150		145	B	51	56	68	70	NL	105	94	82	75																								
Ø / D	60/80	63/80	75/80	80/100	80/110																																																																
A	156	140	130	150																																																																	
B	51	57	60	56	68																																																																
NL	105	83	70	94	82																																																																
Ø / D	80/60	100/80	110/80	110/100																																																																	
A	156	150		145																																																																	
B	51	56	68	70																																																																	
NL	105	94	82	75																																																																	
	<p>Reduzierung „zentrisch“ (vom Kesselstutzen zur Abgasanlage)</p> <table border="1"> <thead> <tr> <th>Ø / D</th> <th>80/60</th> <th>100/80</th> <th>110/80</th> <th>110/100</th> </tr> </thead> <tbody> <tr> <td>A</td> <td>130</td> <td colspan="2">155</td> <td>78</td> </tr> <tr> <td>B</td> <td>64</td> <td>59</td> <td>60</td> <td>76</td> </tr> <tr> <td>NL</td> <td>66</td> <td>96</td> <td>95</td> <td>2</td> </tr> </tbody> </table> <table border="1"> <thead> <tr> <th>Ø / D</th> <th>125/100</th> <th>125/110</th> <th>160/125</th> </tr> </thead> <tbody> <tr> <td>A</td> <td>110</td> <td>122</td> <td>200</td> </tr> <tr> <td>B</td> <td>60</td> <td>60</td> <td>69</td> </tr> <tr> <td>NL</td> <td>50</td> <td>62</td> <td>131</td> </tr> </tbody> </table>	Ø / D	80/60	100/80	110/80	110/100	A	130	155		78	B	64	59	60	76	NL	66	96	95	2	Ø / D	125/100	125/110	160/125	A	110	122	200	B	60	60	69	NL	50	62	131																																
Ø / D	80/60	100/80	110/80	110/100																																																																	
A	130	155		78																																																																	
B	64	59	60	76																																																																	
NL	66	96	95	2																																																																	
Ø / D	125/100	125/110	160/125																																																																		
A	110	122	200																																																																		
B	60	60	69																																																																		
NL	50	62	131																																																																		
	<p>Erweiterung „exzentrisch“ (vom Kesselstutzen zur Abgasanlage)</p> <table border="1"> <thead> <tr> <th>Ø / D</th> <th>60/80</th> <th>70/80</th> <th>63/80</th> <th>75/80</th> <th>80/100</th> <th>80/110</th> <th>100/110</th> </tr> </thead> <tbody> <tr> <td>A</td> <td>135</td> <td>130</td> <td>155</td> <td>135</td> <td>130</td> <td>170</td> <td>150</td> </tr> <tr> <td>B</td> <td>54</td> <td colspan="2">60</td> <td colspan="2">59</td> <td>60</td> <td>60</td> </tr> <tr> <td>NL</td> <td>81</td> <td>70</td> <td>95</td> <td>75</td> <td>71</td> <td>110</td> <td>90</td> </tr> </tbody> </table> <table border="1"> <thead> <tr> <th>Ø / D</th> <th>80/125</th> <th>100/125</th> <th>110/125</th> <th>100/160</th> <th>110/160</th> <th>125/160</th> <th>130/160</th> <th>150/160</th> </tr> </thead> <tbody> <tr> <td>A</td> <td>177</td> <td colspan="2">175</td> <td colspan="2">250</td> <td>225</td> <td>190</td> <td>180</td> </tr> <tr> <td>B</td> <td colspan="3">69</td> <td colspan="3">99</td> <td colspan="2">82</td> </tr> <tr> <td>NL</td> <td>108</td> <td colspan="2">106</td> <td colspan="2">151</td> <td>126</td> <td>91</td> <td>98</td> </tr> </tbody> </table>	Ø / D	60/80	70/80	63/80	75/80	80/100	80/110	100/110	A	135	130	155	135	130	170	150	B	54	60		59		60	60	NL	81	70	95	75	71	110	90	Ø / D	80/125	100/125	110/125	100/160	110/160	125/160	130/160	150/160	A	177	175		250		225	190	180	B	69			99			82		NL	108	106		151		126	91	98
Ø / D	60/80	70/80	63/80	75/80	80/100	80/110	100/110																																																														
A	135	130	155	135	130	170	150																																																														
B	54	60		59		60	60																																																														
NL	81	70	95	75	71	110	90																																																														
Ø / D	80/125	100/125	110/125	100/160	110/160	125/160	130/160	150/160																																																													
A	177	175		250		225	190	180																																																													
B	69			99			82																																																														
NL	108	106		151		126	91	98																																																													

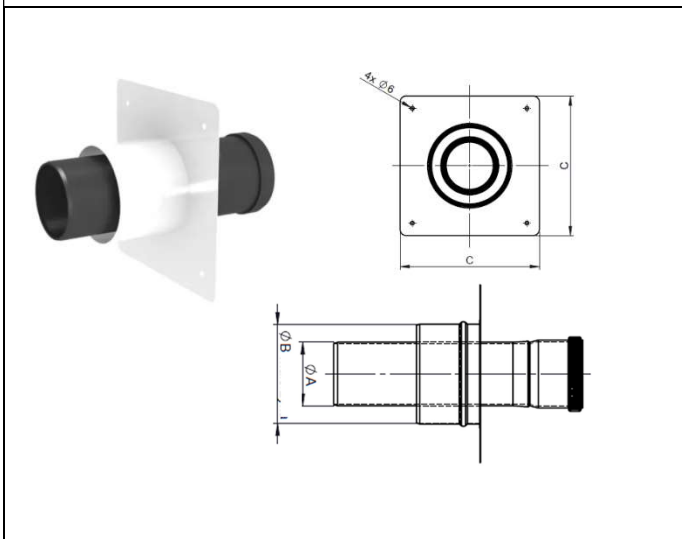


Siphon aus Kunststoff für System „PP“ und „LAS“
L =180 mm / SW 90 mm



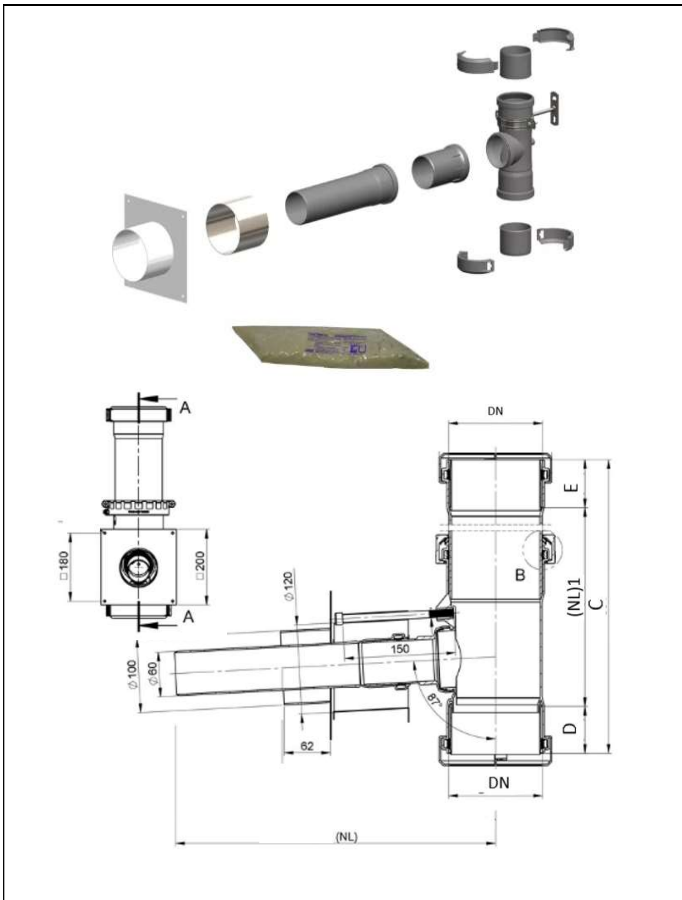
Abdeckblende für Hinterlüftung (weiß RAL 9016)

Ø	60	80	100	110	125	160
A	92	82	102	112	127	162
B	230					
C	258					



Anschlüsselement für LAS (PP/weiss), inkl. Rohr EW-PP,
GL315mm

ØA	60	80	100	110
B	100	125	150	160
C	200	225	250	260



Anschluss-Set für Mehrfachbelegung (nur für raumluftunabhängigen Betrieb zugelassen)
D80 / 100 / 110 / 125 / 160 mm
mit Abgangsstutzen 60/100

bestehend aus:

1x T-Stück mit Flexrohrhülse und Fixschelle

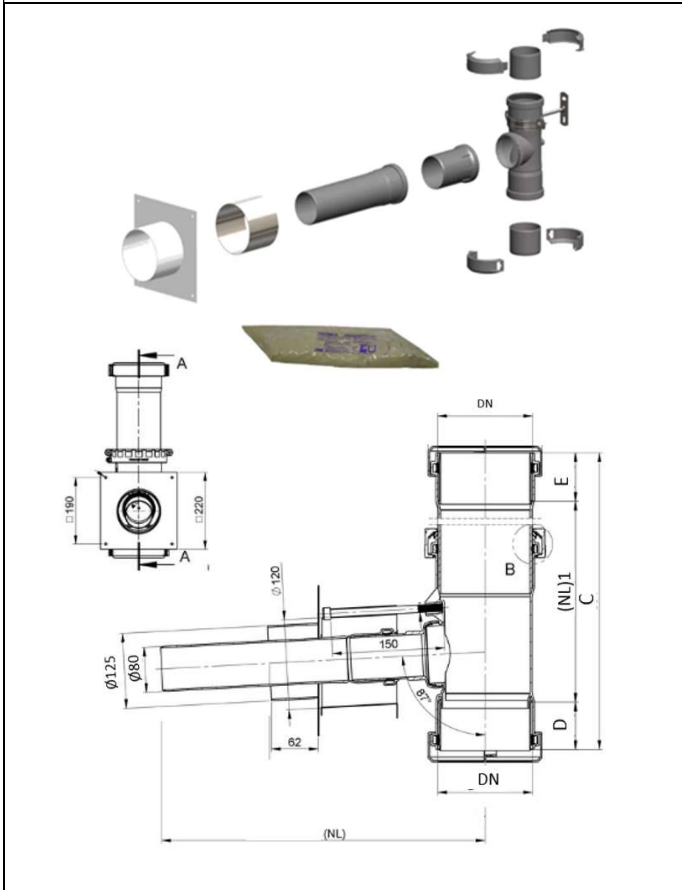
1x Rohr GL315mm

1x Rohrstützen

1x Feuerstättenanschluss

1x Brandschutzkleber

Ø	80	100	110	125	160
NL	427	419	447	432	473
NL1	117	399	166	406	471
C	237	513	286	534	637
D	60	55	60	63	92
E	60	59	60	65	73



Anschluss-Set für Mehrfachbelegung (nur für raumluftunabhängigen Betrieb zugelassen)
D80 / 100 / 110 / 125 / 160 mm
mit Abgangsstutzen 80/125

bestehend aus:

1x T-Stück mit Flexrohrhülse und Fixschelle

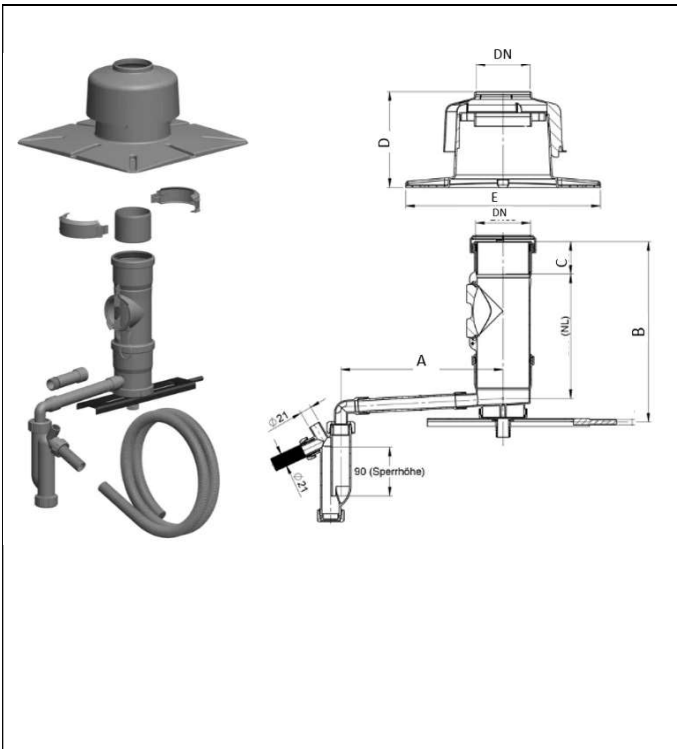
1x Rohr GL315mm

1x Rohrstützen

1x Feuerstättenanschluss

1x Brandschutzkleber

Ø	80	100	110	125	160
NL	427	419	447	432	473
NL1	117	399	166	406	471
C	237	513	286	534	637
D	60	55	60	63	92
E	60	59	60	65	73



Basis-Set für Mehrfachbelegung (nur für raumluftunabhängigen Betrieb zulässig)
D80 / 100 / 110 / 125 / 160 mm

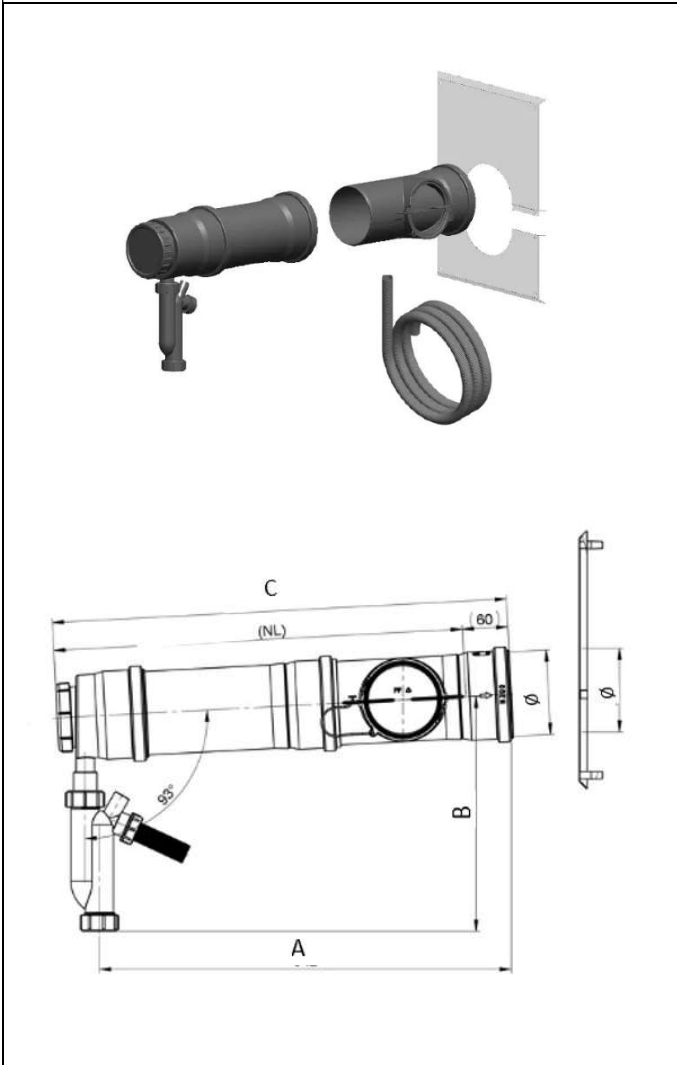
bestehend aus:

1x Siphon und Kondensatschlauch 1,5m

1x Inspektionselement mit Kondensatablauf und Flexrohrhülse und Fixschelle

1x Kopfabdeckung-Set aus Kunststoff

Ø	80	100	110	125	160
NL	209	230	249	233	276
A	280	300	280	312	334
B	324	333	353	364	420
C	60	60	60	69	99
D	177		193		
E	360		400		



Basis-Set Kaskade raumluftunabhängig
D80 / 100 / 110 mm

bestehend aus:

1x Endstück mit Kondensatablauf

1x Kondensatschlauch 2m

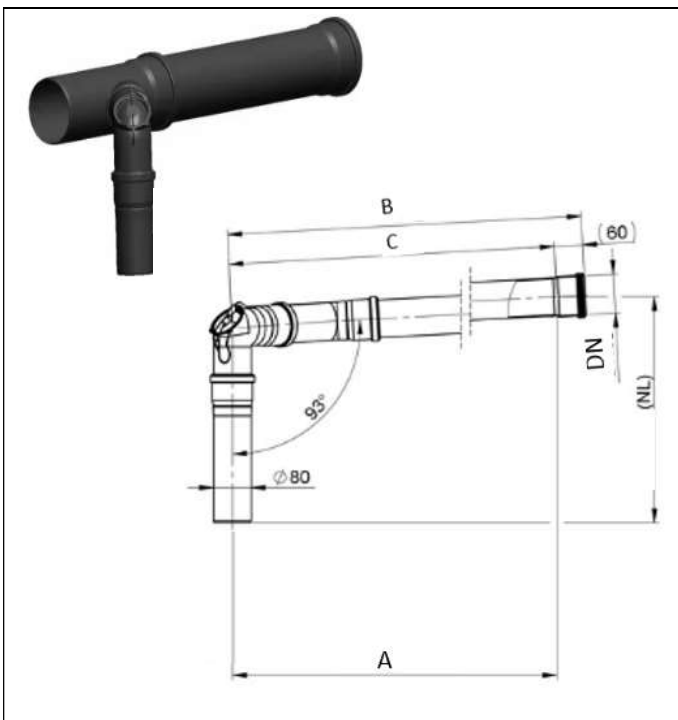
1x Siphon

1x Längenelement GL315mm

1x Inspektionselement

1x Wandblende

Ø	80	100	110
NL	496	517	539
A	501	521	542
B	283	303	309
C	556	577	599



Erweiterungs-Set Kaskade raumluftabhängig
D80/80 mm
D100/80 mm
D110/80 mm

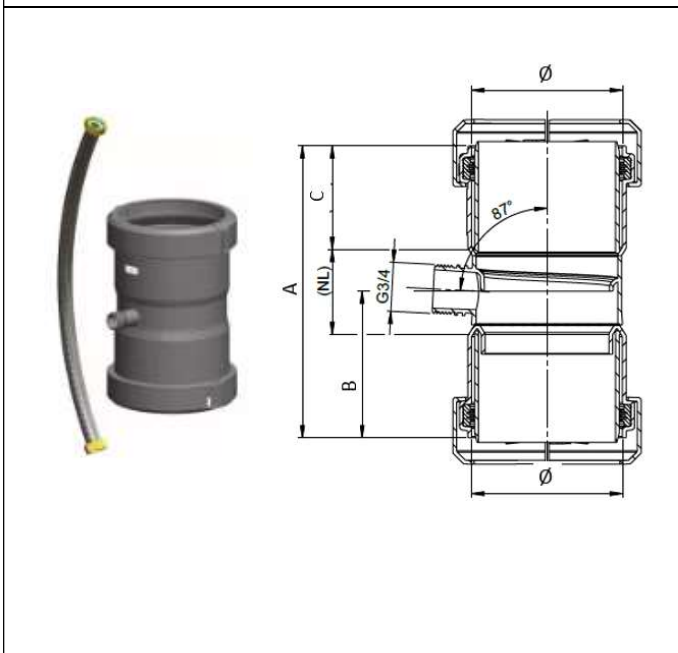
bestehend aus:
1x Abzweig 42°

1x Längenelement 1015mm

1x Winkel 87° mit Revision

1x Längenelement 315mm

Ø	80	100	110
NL	496	479	480
A	1201	1192	1212
B	1262	1254	1273
C	1202	1194	1213



Kondensatabführung über Schacht
D80 / 100 / 110 / 125 / 160 mm

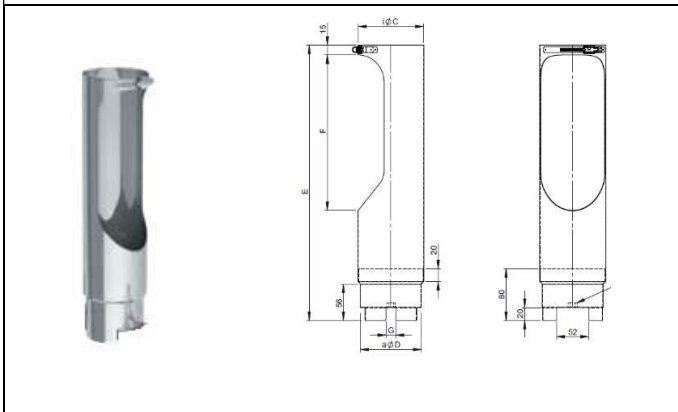
bestehend aus:
1x Kondensatabführung

1x Fixschelle

1x Hülse

1x Schlauch 0,5m

Ø	80	100	110	125	160
A	157		168	181,5	241
B	79	78	84	88	119
C	56		57	67	92
NL	46	45	54	52	57



Stützfuß passend für Winkel 87° u. 45°, verlängerbar mit PP-Rohr

Ø	60	80	100	110	125	160
C	66	86	106	116	131	166
D	59	79	99	109	124	159
E	375		425		525	
F	150	220	240	250	305	340
G	16				20	
NL	319		369		469	