

LB LAS-FB Schachtsystem

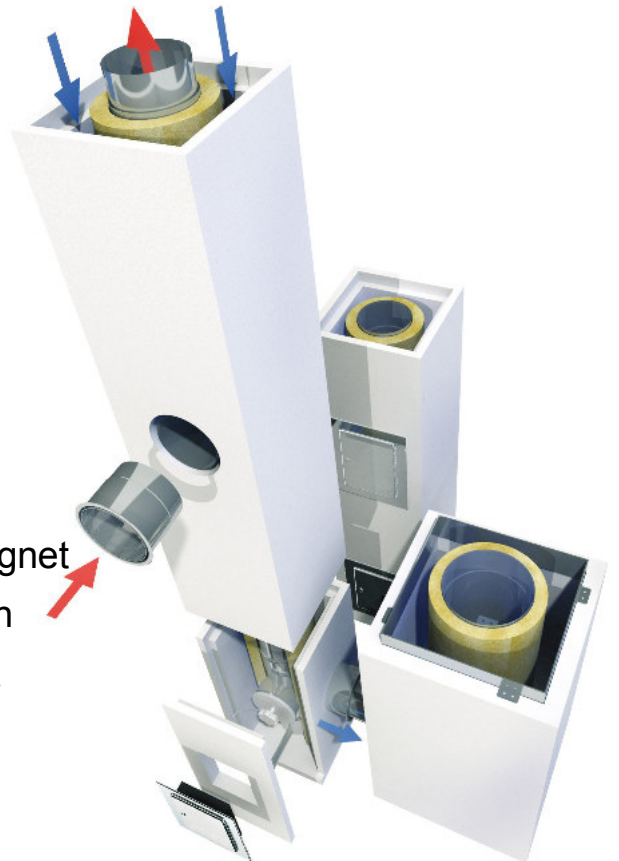
Leichtbau-Luft-Abgas-Schornstein (konzentrisch)
(Schacht mit Edelstahlabgasanlage und 30 Dämmung)

BESCHREIBUNG

Der **LB LAS-FB** ist ein vollwertiger, dreischaliger Schornstein mit Ringspalt für die Luftzufuhr von der Mündung aus und erfüllt alle Anforderungen an den Brandschutz. Er empfiehlt sich für Feuerstätten mit festen Brennstoffen wie Öfen, Heizeinsätze mit separatem Verbrennungsluftstutzen für den raumluftunabhängigen Betrieb. Die konzentrische Bauweise ermöglicht den Luftanschluss an allen vier Seiten. Wärmedämmung, Ringspalt und Außenschale aufeinander abgestimmt für optimalen Zug und sichere Verbrennungsluftversorgung. Die kompakten Außenabmessungen und das geringe Gewicht eröffnen dem Planer ein flexibles Gestalten. Deshalb ist der **LB LAS-FB** hervorragend für die Sanierung und Umbau von Gebäuden geeignet. Durch die einfache Stecktechnik ist er schnell und leicht zu montieren. Nach dem Verspachteln ist der **LB LAS-FB** putz-, streich-, und tapezierfähig. Er kann unmittelbar nach der Montage direkt endbehandelt und beheizt werden.

ANWENDUNG

- Komplettlösung für **raumluftunabhängig** betriebene Kamin-, Kachelöfen etc.
- Zulassung im Unterdruckbetrieb bis 400°C, Trockenbetrieb, russbrandbeständig, Feuerwiderstand LA 90 (T400 N1 DG LA90)
- Für Niedrigenergie- oder Passivhäuser geeignet
- Für Sanierung oder Neubau im Innenbereich
- Auch für mehrgeschossige Häuser geeignet
- Schrägführung bis 30° möglich

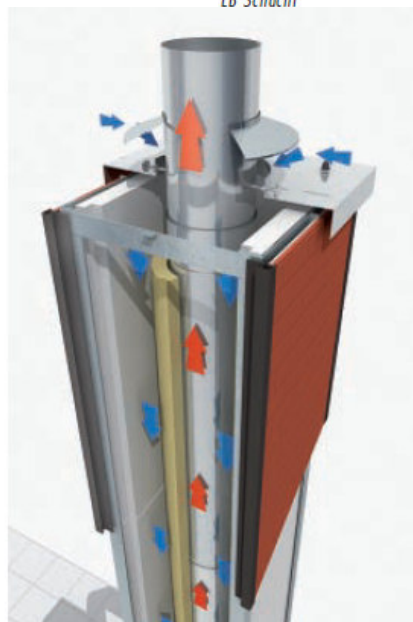
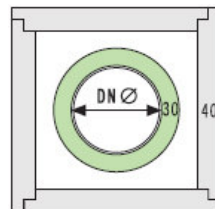


VORTEILE

- **Hohe Sicherheit:** geprüftes System mit DIBt-Zulassung
- **Optimaler Brandschutz:** Sicherheit durch hohe Feuerwiderstandsklasse L 90
- **Schnelle Montage:** durch leichte Elemente bis zu 1,20 m in Trockenbauweise, einfache Stecktechnik im konzentrischen Baukastenprinzip
- **Geringes Gewicht:** schnelle Montage. In der Regel sind keine statischen Maßnahmen erforderlich.
- **Minimale Größe:** wenig Platzbedarf, flexible Aufstellung neben der Feuerstätte
- **Wärmedurchlasswiderstand:** 0,68 qm k/W
- **Innenrohr Edelstahl V4a** (1.4571/1.4404), Stärke: 0,6mm, mit 30mm Dämmschalen
- **einfache Planung durch Grundpakete:** 3 Pakete die sich nur durch Fußteile unterscheiden

Lieferbare Ausführungen

ES-Rohr	Schacht	
Ø (mm)	Innenmaße	/ Außenmaße (mm)
• 130	• 250/250	• 330/330
• 150	• 270/270	• 350/350
• 180	• 320/320	• 400/400
• 200	• 370/370	• 450/450



Beispielanwendung

