

Bestellung „Standard“

Döring-Süd GmbH

Gewerbegebiet Ziegelhöhe
Mühlweg 1
92361 Neumarkt-Bergau

Tel.: 09181/25 84-0

Fax.: 09181/25 84-40

E-Mail: info@doering-sued.de

home: www.doering-sued.de

- Kopier- und Faxvorlage -

Firma

Lieferanschrift

Datum

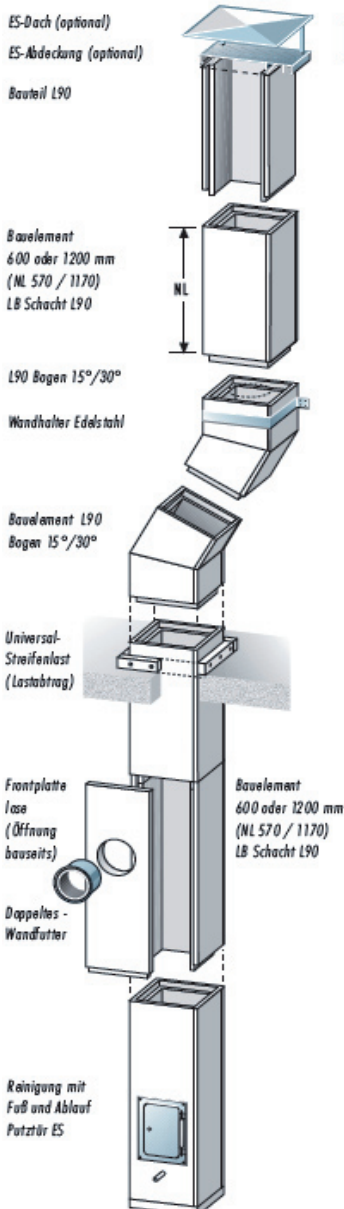
Unterschrift

Kunden-Nr.

LB - 90 Schachtsystem

Innenmaß = _____ x _____ mm

(Leerschacht zur Installation von Abgasanlagen)



____ Stück Übergang von Schacht auf DW-System (Sparrenhalter DW-System notwendig!)

____ Stück Spachtelmasse 5kg

____ Sack Kleber K84 (1kg)

____ Stück Promatstreifen 300 x 1200 mm, t=40 mm für Holzdeckendurchführung

____ Stück Promatstreifen 60 x 1200 mm, t=40mm für Lastabtragung

____ Stück Edelstahlverbinder (bei Kürzung eines Schachtelementes)

____ Stück ES-Wandfutter doppelt für Schacht

____ Stück Edelstahltür 140/200 mm für LB-Schacht

____ Stück System-Sparrenhalter mit Gewindestab M8 (Universal für alle Durchmesser)

____ Stück System-Wandhalter aus Edelstahl

____ Stück ES-Abdeckung; Einschub passend in _____

____ Stück Bogen (1 Stück Schachtelement) Neigung: _____ °

____ Stück Schachtelement 600 mm Frontplatte lose

____ Stück Schachtelement 1200 mm Frontplatte lose

____ Stück Bodenplatte

____ Stück System-Wandkonsole für LB-Schacht

Sonstiges: _____

